

ООО «ЭНЕРГО-СОЮЗ»



**ПРЕОБРАЗОВАТЕЛИ ИЗМЕРИТЕЛЬНЫЕ
ЦИФРОВЫЕ МНОГОФУНКЦИОНАЛЬНЫЕ ЦП 9010**

РУКОВОДСТВО ПО ЭКСПЛУАТАЦИИ

УИМЯ.411600.042 РЭ

Настоящее руководство по эксплуатации предназначено для ознакомления работников эксплуатации с техническими характеристиками, принципом работы, устройством и обслуживанием преобразователей измерительных цифровых многофункциональных ЦП 9010 (в дальнейшем – прибор).

1 ОПИСАНИЕ И РАБОТА

1.1 Назначение

1.1.1 Приборы предназначенные для преобразования параметров однофазных и трехфазных трехпроводных и четырехпроводных электрических цепей переменного тока частотой 50 Гц в цифровой код и передачи его по двум портам RS-485. Модификация ЦП 9010У предназначена для преобразования параметров однофазных и трехфазных трехпроводных и четырехпроводных электрических цепей переменного тока частотой 50 Гц в цифровой код и передачи его по двум портам RS-485, для линейного преобразования параметров электрических цепей в унифицированные выходные сигналы постоянного тока, коммутации внешних электрических цепей, приема дискретной информации отображения любых измеренных параметров на трех встроенных отсчетных устройствах. Отображение осуществляется с учетом коэффициентов трансформации первичных цепей. Модификация ЦП 9010М предназначена для преобразования параметров однофазных и трехфазных трехпроводных и четырехпроводных электрических цепей переменного тока частотой 50 Гц в цифровой код и передачи его по двум портам RS-485.

Обмен информацией ЦП 9010У, ЦП 9010М по двум портам RS-485 осуществляется в соответствии с одним из протоколов обмена: протокол MODBUS режим RTU, протокол «Энерго-Союз», протокол в соответствии с ГОСТ Р МЭК 60870-5-101. Выбор протокола обмена осуществляет потребитель на месте подключения.

По отдельному заказу потребителя пределы допускаемой основной погрешности ЦП, выраженной в виде приведенной погрешности, в процентах от нормирующего значения, при измерении действующих значений фазных токов и напряжений, междуфазных напряжений по выходам RS-485, порт USB могут быть равны $\pm 0,5\%$, в этом случае при заказе необходимо указать «IU класс 0,5».

Описание протоколов обмена данными приведено в приложении А.

Модификация ЦП 9010У может содержать:

3, 6, или 9 встроенных реле; 3, 6 или 9 дискретных входов; 3 или 6 аналоговых выходов.

Максимальное суммарное количество встроенных реле, дискретных входов и аналоговых выходов 9. Их наличие и количество определяется потребителем при заказе.

Наличие встроенных реле позволяет осуществить коммутацию внешних цепей при принижении или превышении входным сигналом установленного порога срабатывания.

Наличие дискретных входов позволяет передавать информацию о состоянии внешних цепей (замкнуто – разомкнуто).

ЦП 9010У по отдельному заказу потребителя может содержать часы реального времени (RTC), и (или) порт USB, используемый при настройке.

В ЦП 9010М порт USB присутствует всегда. По отдельному заказу потребителя может содержать часы реального времени (RTC).

1.1.2 Приборы могут применяться в объектах электроэнергетики для измерения указанных в таблице 1 параметров электрических однофазных и трехфазных трехпроводных и четырехпроводных цепей переменного тока.

1.1.3 Приборы предназначены для навесного монтажа на щитах и панелях.

1.1.4 Приборы устойчивы к воздействию радиопомех и относятся к оборудованию, эксплуатируемому в стационарных условиях производственных помещений, вне жилых домов.

1.1.5 Приборы не предназначены для установки и эксплуатации во взрывоопасных и пожароопасных зонах по ТКП 339-2011.

1.1.6 Приборы предназначены для включения непосредственно или через измерительные

					УИМЯ.411600.042 РЭ				
5	зам	УИМЯ.006-2020		12.02.20					
Изм	Лист	№ докум.	Подп	Дата					
Разраб.	Власенко			12.02.20	Преобразователи измерительные цифровые многофункциональные ЦП 9010 Руководство по эксплуатации	Лит.		Лист	Листов
Пров.	Жарков			12.02.20		А		2	46
Н.контр.	Валентин			12.02.20					
Утв.									
Инв № подл		Подп. и дата		Взам. инв №	Инв. № подл		Подп. и дата		

трансформаторы тока и напряжения.

1.1.7 По степени защиты от поражения электрическим током ЦП должны соответствовать классу защиты II по ГОСТ 12.2.007.0, категории перенапряжения II, степень загрязнения 1 по ГОСТ IEC 61010-1-2014, категории измерений III по ГОСТ IEC 61010-2-030-2013.

1.1.8 Приборы предназначены для эксплуатации при температуре окружающего воздуха от минус 40 °С до плюс 55 °С и относительной влажности до 90 % при 30 °С.

					УИМЯ.411600.042 РЭ			Лист
5	зам	УИМЯ.006-2020		12.02.2020				2а
Изм	Лист	№ докум.	Подп.	Дата				
Инв № подл		Подп. и дата		Взам. инв №	Инв. № подл	Подп. и дата		

Таблица 1 - Перечень измеряемых и вычисляемых параметров электрических цепей переменного тока, номера параметров для программирования отдельных функций.

№ пар.	Фор-мула	Обознач. параметра	Измеряемый параметр	Примечание
1	1	I_A	Действующее значение тока фазы А	Трех-элементная четырех-проводная схема подключения
2	1	I_C	Действующее значение тока фазы С	
3	2	U_{AB}	Действующее значение междуфазного напряжения А-В	
4	2	U_{BC}	Действующее значение междуфазного напряжения В-С	
5	2	U_{CA}	Действующее значение междуфазного напряжения С-А	
6	4	P	Активная мощность трехфазной системы	
7	4	Q	Реактивная мощность трехфазной системы	
8	4	S	Полная мощность трехфазной системы	
9	6	f	Частота сети	
10	6	$*\cos \varphi$	$\cos \varphi = P/S$ – коэффициент мощности трехфазной системы	
11	1	I_B	Действующее значение тока фазы В	
12	1	I_O	Действующее значение тока нулевой последовательности	
13	3	U_A	Действующее значение напряжения фазы А	
14	3	U_B	Действующее значение напряжения фазы В	
15	3	U_C	Действующее значение напряжения фазы С	
16	3	U_O	Действующее значение напряжения нулевой последовательности	
17	5	P_A	Активная мощность по фазе А	
18	5	P_B	Активная мощность по фазе В	
19	5	P_C	Активная мощность по фазе С	
20	5	Q_A	Реактивная мощность по фазе А	
21	5	Q_B	Реактивная мощность по фазе В	
22	5	Q_C	Реактивная мощность по фазе С	
23	5	S_A	Полная мощность по фазе А	
24	5	S_B	Полная мощность по фазе В	
25	5	S_C	Полная мощность по фазе С	
26	1	I_{cp}	Среднее значение фазных токов	
27	3	$U_{\phi \text{ ср}}$	Среднее значение фазных напряжений	
28	2	$U_{л \text{ ср}}$	Среднее значение межфазных напряжений	
29	5	P_{cp}	Среднее значение активной мощности	
30	5	Q_{cp}	Среднее значение реактивной мощности	
31	5	S_{cp}	Среднее значение полной мощности	
32	6	$*\cos \varphi_A$	$\cos \varphi_A = P_A / S_A$ - коэффициент мощности фазы А	
33	6	$*\cos \varphi_B$	$\cos \varphi_B = P_B / S_B$ - коэффициент мощности фазы В	
34	6	$*\cos \varphi_C$	$\cos \varphi_C = P_C / S_C$ - коэффициент мощности фазы С	
1	1	I_A	Действующее значение тока фазы А	Двух-элементная трех-проводная схема подключения
2	1	I_C	Действующее значение тока фазы С	
3	2	U_{AB}	Действующее значение междуфазного напряжения А-В	
4	2	U_{BC}	Действующее значение междуфазного напряжения В-С	
5	2	U_{CA}	Действующее значение междуфазного напряжения С-А	
6	4	P	Активная мощность трехфазной системы	
7	4	Q	Реактивная мощность трехфазной системы	
8	4	S	Полная мощность трехфазной системы	
9	6	f	Частота сети	
10	6	$*\cos \varphi$	$\cos \varphi = P / S$ – коэффициент мощности	
35	-	DI	Состояние дискретных входов по группам	
36	-	DO	Состояние реле по группам	

4	зам	УИМЯ.011-2019		05.04.19	УИМЯ.411600.042 РЭ	Лист
Изм	Лист	№ докум.	Подп.	Дата		3
Инв № подл		Подп. и дата		Взам. инв №	Инв. № подл	Подп. и дата

Продолжение таблицы 1

№ пар.	Формула	Обознач. параметра	Измеряемый параметр	Примечание
37	2	U_{AB}	Действующее значение междуфазного напряжения А-В	Только для аналоговых выходов в диапазоне от 0 % до 120 % номинального значения
38	2	U_{BC}	Действующее значение междуфазного напряжения В-С	
39	2	U_{CA}	Действующее значение междуфазного напряжения С-А	
40	3	U_A	Действующее значение напряжения фазы А	Только для аналоговых выходов в диапазоне от 80 % до 120 % номинального значения
41	3	U_B	Действующее значение напряжения фазы В	
42	3	U_C	Действующее значение напряжения фазы С	
43	2	U_{AB}	Действующее значение междуфазного напряжения А-В	Только для аналоговых выходов в диапазоне от 0 % до 125 % номинального значения
44	2	U_{BC}	Действующее значение междуфазного напряжения В-С	
45	2	U_{CA}	Действующее значение междуфазного напряжения С-А	
46	3	U_A	Действующее значение напряжения фазы А	Только для аналоговых выходов в диапазоне от 75 % до 125 % номинального значения
47	3	U_B	Действующее значение напряжения фазы В	
48	3	U_C	Действующее значение напряжения фазы С	
49	2	U_{AB}	Действующее значение междуфазного напряжения А-В	Только для аналоговых выходов в диапазоне от 0 % до 125 % номинального значения
50	2	U_{BC}	Действующее значение междуфазного напряжения В-С	
51	2	U_{CA}	Действующее значение междуфазного напряжения С-А	
52	3	U_A	Действующее значение напряжения фазы А	Только для аналоговых выходов в диапазоне от 75 % до 125 % номинального значения
53	3	U_B	Действующее значение напряжения фазы В	
54	3	U_C	Действующее значение напряжения фазы С	
55	2	U_{AB}	Действующее значение междуфазного напряжения А-В	Только для аналоговых выходов в диапазоне от 75 % до 125 % номинального значения
56	2	U_{BC}	Действующее значение междуфазного напряжения В-С	
57	2	U_{CA}	Действующее значение междуфазного напряжения С-А	
58	3	U_A	Действующее значение напряжения фазы А	Только для аналоговых выходов в диапазоне от 75 % до 125 % номинального значения
59	3	U_B	Действующее значение напряжения фазы В	
60	3	U_C	Действующее значение напряжения фазы С	

Примечания

1 Номинальному значению измеряемых параметров, кроме коэффициента мощности и частоты, соответствует показание монитора ПЭВМ 20000 единиц. Номинальному значению коэффициента мощности $\cos \varphi=1$ соответствует показание монитора ПЭВМ 1000 единиц. Номинальному значению частоты сети ($f=50$ Гц) соответствует показание монитора ПЭВМ 50000 единиц.

2 * - параметр вычисляется.

3 Параметры № п.п. 37 – 60 относятся только к аналоговым выходам.

4 Параметры № п.п. 40 – 42, 46 – 48, 52 – 54, 58 – 60 актуальны только для трехэлементной четырехпроводной схемы подключения.

Формулы расчета физических величин из единиц внутреннего представления измеренных значений:

$$I = A_{\text{изм}} \cdot (I_{\text{ном}} / 20000.0) \quad (1)$$

$$U_{\text{л}} = A_{\text{изм}} \cdot (U_{\text{л.ном}} / 20000.0) \quad (2)$$

$$U_{\text{ф}} = U_{\text{л}} / \sqrt{3} \quad (3)$$

$$P_{\Sigma} = A_{\text{изм}} \cdot ((U_{\text{л.ном}} \cdot I_{\text{ном}} \cdot \sqrt{3}) / 20000.0) \quad (4)$$

$$P_{\text{ф}} = P_{\Sigma} / 3 \quad (5)$$

$$F = A_{\text{изм}} / 1000.0 \quad (6)$$

где,

$I_{\text{ном}}$ Номинальное значение тока в первичной измерительной цепи (см. приложение А, функция 3);

$U_{\text{л.ном}}$ Номинальное значение линейного напряжения в первичной измерительной цепи (см.

приложение А, функция 3);

$A_{\text{изм}}$ Значение полученное от прибора (см. приложение А, функция 4).

5	зам	УИМЯ.006-2020		12.02.2020	УИМЯ.411600.042 РЭ	Лист
Изм	Лист	№ докум.	Подп.	Дата		4
Инв № подл		Подп. и дата		Взам. инв №	Инв. № подл	Подп. и дата

1.2 Характеристики

1.2.1 Параметры преобразуемого входного сигнала приведены в таблице 2.

Параметры сигнала на аналоговых выходах ЦП 9010У приведены в таблице 3.

Количество аналоговых выходов определяется потребителем при заказе и может быть 0, 3 или 6.

Таблица 2

Переменный ток Iвх.4пр, А ($I_A = I_B = I_C$), Iвх.3пр, А ($I_A = I_C$), А		Напряжение линейное переменного тока, В Uлн (U_{AB}, U_{BC}, U_{CA}) = $U_{\phi} \cdot \sqrt{3}$		Частота, Гц		Угол сдвига фаз между током и напряжением, (ϕ), градус	Cos ϕ .н (sin ϕ .н), номиналь- ное значение
Диапазон преобразова- ния	Номинальное значение, Iн	Диапазон преобразова- ния	Номинальное значение, Uлн.н	Диапазон преобразо- вания	Номинальное значение		
0 – 0,5	0,5	0 – 120	100	45 - 55	50	От 0 до 360	Плюс 1 и минус 1
0 – 1,0	1,0	0 – 264	220				
0 – 2,5	2,5	0 – 456	380				
0 – 5,0	5,0	80 – 120	100				

Примечания

1 Iвх.4пр – ток в трехфазных четырехпроводных цепях переменного тока.

2 Iвх.3пр – ток в трехфазных трехпроводных цепях переменного тока.

3 U_{ϕ} – напряжение фазное переменного тока.

4 Номинальное значение действующего значения тока нулевой последовательности $I_0 = I_n$.

5 Номинальное значение действующего значения напряжения нулевой последовательности $U_0 = U_{\phi n}$

Таблица 3

Код диапазона	Диапазон изменения выходного аналогового сигнала, мА	Диапазон сопротивления нагрузки, кОм
1	0 – 5,0	От 0 до 3,0
2	4,0 – 20,0	От 0 до 0,5
3	4,0 – 12,0 – 20,0	От 0 до 0,5
4	0 – 2,5 – 5,0	От 0 до 3,0
5	$\pm 5,0$	От 0 до 3,0
6	0 – 20,0	От 0 до 0,5
7	0 – 10,0 – 20,0	От 0 до 0,5

Примечание – Аналоговые сигналы с диапазонами 0- 5,0; 4,0- 20,0; 0- 20,0 мА используются при преобразовании токов, напряжений, частоты, полной мощности, а также при преобразовании активной и реактивной мощности и коэффициента мощности в двух квадрантах; сигналы с диапазонами 0-2,5-5,0; $\pm 5,0$; 4,0-12,0-20,0; 0-10,0-20,0 используются при преобразовании активной и реактивной мощности и коэффициента мощности в четырех квадрантах.

1.2.2 Пределы допускаемой основной погрешности, выраженной в виде приведенной погрешности, в процентах от нормирующего значения, равны

$\pm 0,5$ при измерении мощности, действующего значения напряжения нулевой последовательности и действующего значения тока нулевой последовательности по всем выходам;

$\pm 0,2$ или $\pm 0,5$ при измерении действующих значений фазных токов и напряжений, междуфазных напряжений по выходам RS-485, порту USB;

$\pm 0,5$ при измерении действующих значений фазных токов и напряжений, междуфазных напряжений по аналоговым выходам и отсчетным устройствам;

$\pm 0,05$ по всем выходам при измерении частоты в диапазоне изменения фазного напряжения преобразуемого входного сигнала от $0,1U_{\phi.n}$ до $1,2U_{\phi.n}$.

Нормирующее значение в дальнейшем – Анорм.

Анорм для RS-485, порта USB равно 20000 единиц при измерении тока, напряжения, мощности, и 50000 единиц при измерении частоты;

Анорм для ОУ равно номинальному значению измеряемого параметра в первичной цепи при

									Лист
5	зам	УИМЯ.006-2020		12.02.2020	УИМЯ.411600.042 РЭ				5
Изм	Лист	№ докум.	Подп.	Дата					
Инв № подл		Подп. и дата	Взам. инв №	Инв. № подл				Подп. и дата	

подключении прибора через измерительные трансформаторы или номинальному значению измеряемого параметра на входе прибора при непосредственном включении.

Анорм для аналогового выхода равно верхнему пределу диапазона изменения выходного аналогового сигнала. При измерении частоты Анорм=50 Гц.

1.2.3 При измерении активной и реактивной мощностей приборы соответствуют требованию 1.2.2 при изменении коэффициента мощности от номинального значения до нуля.

1.2.4 Приборы тепло-, холодоустойчивы при воздействии температуры окружающего воздуха от минус 40 °С до плюс 55 °С.

Пределы допускаемой дополнительной погрешности, вызванной изменением температуры окружающего воздуха от нормальной до любой температуры в пределах рабочих условий применения на каждые 10 °С, не превышают 0,5 пределов основной погрешности.

1.2.5 Приборы влагоустойчивы при воздействии относительной влажности 90 % при 30 °С.

Пределы допускаемой дополнительной погрешности, вызванной одновременным воздействием повышенной влажности (90±3) % и температуры 30 °С, не превышают 1,8 пределов основной приведенной погрешности.

1.2.6 Пределы допускаемой дополнительной погрешности, вызванной влиянием внешнего однородного переменного магнитного поля с магнитной индукцией 0,5 мТл при самом неблагоприятном направлении и фазе магнитного поля, не превышают пределов основной приведенной погрешности.

1.2.7 Питание приборов определяется потребителем при заказе и может осуществляться по одному из следующих вариантов:

-а) от внешнего источника напряжения переменного тока от 198 до 242 В частотой 50 Гц*;

-б) от внешнего источника напряжения переменного тока от 85 до 264 В (номинальное значение 220 В) частотой 50 Гц или напряжения постоянного тока от 120 до 300 В с номинальным значением 220 В (далее - универсальное питание)*;

-в) от внешнего источника напряжения постоянного тока от 18 до 36 В (номинальное значение 24 В);

-г) от измерительной цепи напряжением от 80 до 120 В (номинальное значение 100 В).

* - при поставках в Российскую Федерацию номинальное значение 230 В.

При изменении напряжения питания от номинального значения до минимального и максимального значений приборы соответствуют требованиям 1.2.2.

1.2.8 Встроенные часы реального времени имеют точность хода ± 0,3 с/сут без внешней синхронизации.

1.2.9 Время установления рабочего режима не более 30 мин.

По истечении времени установления рабочего режима приборы соответствуют требованию 1.2.2 независимо от продолжительности включения.

1.2.10 Приборы выдерживают кратковременные перегрузки входным током и напряжением в соответствии с таблицей 4.

Таблица 4

Цепи	Кратность		Число перегрузок	Длительность каждой перегрузки, с	Интервал между двумя перегрузками, с
	тока	напряжения			
последовательные	2	-	10	10	10
	7	-	2	15	60
	10	-	5	3	2,5
	20	-	2	0,5	0,5
параллельные	-	1,5	9	0,5	15

Приборы в течение 2 ч выдерживают перегрузку входными током и напряжением, равным 120 % номинального значения.

Значения измеряемых величин при перегрузках не превышают | 32000 | единиц кроме параметров «частота» и «коэффициенты мощности».

Напряжение на аналоговых выходах при перегрузках не превышает 30 В.

При наличии перегрузки на отсчетных устройствах индицируются признак перегрузки (символ «П») и ее знак.

								Лист
5	зам	УИМЯ.006-2020		12.02.2020	УИМЯ.411600.042 РЭ			6
Изм	Лист	№ докум.	Подп.	Дата				
Инв № подл	Подп. и дата		Взам. инв №	Инв. № подл	Подп. и дата			

1.2.11 Приборы, имеющие встроенные реле, обеспечивают программируемую установку порога срабатывания каждого реле в диапазоне от минус 10 % до плюс 10 % номинального значения измеряемой частоты, от минус 100 % до плюс 100 % номинального значения коэффициента мощности, от минус 152 % до плюс 152 % номинального значения тока, напряжения, мощности.

1.2.12 Дискретный вход соответствует состоянию "замкнуто" при сопротивлении внешних цепей не более 50 Ом. При сопротивлении внешних цепей выше 20 кОм дискретный вход соответствует состоянию "разомкнуто".

1.2.13 Приборы являются тепло-, холодо- и влагопрочными при воздействии в условиях транспортирования температуры окружающего воздуха от минус 50 °С до плюс 70 °С и относительной влажности воздуха 95 % при 25 °С.

1.2.14 Мощность, потребляемая приборами от цепи входного сигнала при номинальных значениях преобразуемых входных сигналов, не превышает:

- для каждой последовательной цепи – 0,2 В·А;
- для параллельных цепей с питанием от измерительной цепи;
- от фазы В 0,2 В·А;
- от фаз А и С 9,0 В·А ЦП 9010У;
- для каждой параллельной цепи приборов с питанием от внешнего источника – 0,2 В·А.

Мощность, потребляемая от внешнего источника, не должна превышать 6,0 В·А для ЦП 9010, ЦП 9010М и 9,0 В·А для ЦП 9010У.

1.2.15 Габаритные размеры ЦП 9010 должны быть не более 125x110x132 мм.

Габаритные размеры ЦП 9010М должны быть не более 110x 83x130 мм.

Габаритные размеры ЦП 9010У должны быть не более 120x120x148 мм.

1.2.16 Масса приборов не более 1,2 кг.

1.2.17 Электрическое сопротивление изоляции цепей, указанных в таблице 5, не менее:

- 20 МОм - в нормальных условиях применения;
- 5 МОм - при верхнем значении температуры окружающего воздуха в рабочих условиях применения и относительной влажности воздуха не более 80 %;
- 2 МОм - при температуре окружающего воздуха (20±5) °С и при верхнем значении относительной влажности воздуха, соответствующей рабочим условиям применения.

1.2.18 Изоляция электрических цепей прибора выдерживает действие испытательного напряжения практически синусоидальной формы частотой 50 Гц, величина которого указана в таблице 5.

Таблица 5

Проверяемые цепи	Испытательное напряжение, кВ		
	Улн=100 В	Улн=220 В	Улн=380 В
Корпус – входы	2,21		3,51
Корпус – питание, реле	3,00		
Корпус – порты, аналоговые выходы, дискретные входы	0,86		
Порты – аналоговые выходы, дискретные входы			
Аналоговые выходы – дискретные входы			
Порты между собой			
Аналоговые выходы между собой	2,21		
Последовательные цепи – параллельные цепи			
Цепи тока фазы А – цепи тока фаз В, С			
Цепи тока фазы В – цепи тока фазы С			
Входы – питание, реле, порты, аналоговые выходы, дискретные входы			
Питание, реле – порты, аналоговые выходы, дискретные входы			
Питание – реле			
Примечание – При проверке электрической прочности изоляции необходимо учитывать наличие или отсутствие соответствующих цепей в конкретном ЦП			

5	зам	УИМЯ.006-2020		12.02.2020	УИМЯ.411600.042 РЭ	Лист
Изм	Лист	№ докум.	Подп.	Дата		7
Инв № подл		Подп. и дата		Взам. инв №	Инв. № подл	Подп. и дата

- 1.2.19 Приборы являются восстанавливаемыми, ремонтируемыми изделиями.
- 1.2.20 Средняя наработка на отказ с учетом технического обслуживания 32000 ч.
- 1.2.21 Среднее время восстановления работоспособного состояния 4 ч.
- 1.2.22 Средний срок службы не менее 10 лет.

1.3 Устройство приборов

1.3.1 ЦП 9010, ЦП 9010М состоит из следующих основных узлов: основания, крышки корпуса, клеммной колодки с зажимами для подключения внешних цепей, печатных плат с расположенными на ней элементами электрической схемы, питающего трансформатора (для приборов с питанием от сети) и входных трансформаторов тока.

ЦП 9010У состоит из следующих основных блоков, выполненных на печатных платах: блока измерителя, блока питания, блока аналоговых выходов, блока реле, блока дискретных входов, блока индикации. Перечисленные выше блоки конструктивно размещены в пластмассовом корпусе с лицевой панелью. На лицевую панель выведены три светодиодных семисегментных четырехразрядных ОУ с высотой цифр 20 мм, матричные светодиоды, информирующие о типе отображаемых параметров и три кнопки управления. Цвет свечения ОУ указывается потребителем при заказе и может быть красным, зеленым или желтым.

Перечень отображаемых параметров потребитель может изменить самостоятельно.

По заказу потребителя ЦП 9010У содержит 3 или 6 аналоговых выходов.

Выходной сигнал на каждом из аналоговых выходов пропорционален измеренному значению одного из параметров, приведенных в таблице 1. Верхнее значение выходного аналогового сигнала указывается потребителем при заказе. Соответствие аналоговых выходов измеряемым параметрам может изменяться потребителем самостоятельно, в соответствии с таблицей 1.

По заказу потребителя ЦП 9010У содержит 3, 6 или 9 реле.

Потребитель имеет возможность программно установить для каждого реле измеряемый параметр из приведенных в таблице А.1, тип срабатывания (превышение или принижение) и порог срабатывания реле. Описание параметров реле содержится в приложении А.

По заказу потребителя ЦП 9010У содержит 3, 6 или 9 дискретных входов.

Дискретные входы имеют встроенный источник напряжения с одним общим выводом для каждой группы из трех дискретных входов.

Дискретные входы предназначены для определения состояния внешних коммутирующих устройств типа «замкнуто - разомкнуто».

Максимальное сопротивление внешней замкнутой цепи для каждого дискретного входа 50 Ом.

1.3.2 Работа прибора основана на преобразовании мгновенных значений входных сигналов в цифровой код и дальнейшей его обработки. Преобразованные значения параметров можно получить через порты RS-485(1) и (или) RS-485(2) по протоколам, описанным в приложении А, а для ЦП 9010У и по показаниям приборов на аналоговых выходах. Измеренные значения параметров отображаются на ОУ.

1.3.3 Управление показывающим устройством приведено в приложении Б.

1.3.4 Схемы электрические подключения приведены в приложении В.

1.3.4 Пример условного обозначения прибора при заказе приведен в приложении Д.

					УИМЯ.411600.042 РЭ			Лист
5	зам	УИМЯ.006-2020		12.02.2020				
Изм	Лист	№ докум.	Подп.	Дата				
Инв № подл		Подп. и дата		Взам. инв №	Инв. № подл	Подп. и дата		

1.4 Комплектность

Таблица 6

Обозначение	Наименование	Количество
УИМЯ.411600.042 УИМЯ.411600.042.1 УИМЯ.411600.082	Преобразователь измерительный цифровой многофункциональный: ЦП 9010 ЦП 9010М ЦП 9010У	1
УИМЯ.411600.042 ПС УИМЯ.411600.082 ПС	Преобразователь измерительный цифровой многофункциональный Паспорт: ЦП 9010, ЦП 9010М ЦП 9010У	1
УИМЯ.411600.042 РЭ	Преобразователь измерительный цифровой многофункциональный ЦП 9010 Руководство по эксплуатации	1*
МРБ МП.1993-2010	Преобразователь измерительный цифровой многофункциональный ЦП 9010 Методика поверки	
УИМЯ.00004	Компакт-диск с демонстрационным программным обеспечением	
НІ 2,5/10	Втулочный наконечник с изоляцией	11**
НІ 2х1,5/12	Втулочный наконечник с изоляцией	3**
СКЮИ.743832.001 УИМЯ.743832.014 УИМЯ.743832.015	Коробка упаковочная: ЦП 9010 ЦП 9010М ЦП 9010У	1
Примечания * - При поставке приборов в один адрес прилагается один экземпляр руководства по эксплуатации и методики поверки на 3 прибора; ** - Поставляется при заказе ЦП 9010У.		

2 ИСПОЛЬЗОВАНИЕ ПО НАЗНАЧЕНИЮ

2.1 Меры безопасности

2.1.1 Персонал, допущенный к работе с прибором, должен быть ознакомлен с ТКП 181-2009 «Правилами технической эксплуатации электроустановок потребителей» и с правилами безопасности при работе с установками до 1000 В.

2.1.2 Запрещается:

- а) эксплуатировать прибор в условиях и режимах, отличающихся от указанных в настоящем руководстве по эксплуатации;
- б) снимать крышку клеммных колодок без предварительного прохождения инструктажа по электробезопасности и получения письменного разрешения для проведения регламентных работ;
- в) эксплуатировать прибор со снятой крышкой клеммных колодок, защищающей от случайного прикосновения к зажимам подключения цепей с опасным напряжением;
- г) производить внешние присоединения, не отключив цепи питания и входного сигнала;
- д) эксплуатировать прибор при обрывах проводов внешнего присоединения.

2.1.3 Опасный фактор – напряжение питания ~ 220 В и входной сигнал.

Меры защиты от опасного фактора – проверка электрического сопротивления изоляции.

В случае возникновения аварийных условий и режимов работы прибор необходимо немедленно отключить.

					УИМЯ.411600.042 РЭ	Лист
5	зам	УИМЯ.006-2020		12.02.2020		9
Изм	Лист	№ докум.	Подп.	Дата		
Инв № подл		Подп. и дата	Взам. инв №	Инв. № подл		Подп. и дата

2.1.4 Противопожарная защита в помещениях, где эксплуатируется прибор, должна достигаться:

а) применением автоматических установок пожарной сигнализации;

б) применением средств пожаротушения;

в) организацией своевременного оповещения и эвакуации людей.

2.2 Подготовка прибора к использованию

2.2.1 До введения в эксплуатацию прибор должен быть поверен в соответствии методикой поверки. Периодичность поверки – 12 месяцев.

3 ТЕХНИЧЕСКОЕ ОБСЛУЖИВАНИЕ

3.1 Эксплуатационный надзор за работой прибора производится лицами, за которыми закреплено данное оборудование.

3.2 Планово-предупредительный осмотр

Планово-предупредительный осмотр (ППО) производят в сроки, предусмотренные соответствующей инструкцией потребителя.

Порядок ППО:

- отключить входной сигнал и напряжение питания;

- произвести наружный осмотр прибора, сухой ветошью удалить с корпуса грязь и влагу;

- убедиться в отсутствии механических повреждений прибора.

4 ХРАНЕНИЕ

4.1 Хранить приборы до введения в эксплуатацию следует на складах в упаковке изготовителя при температуре окружающего воздуха от 0 °С до 40 °С и относительной влажности воздуха до 80 % при 35 °С.

4.2 Хранить приборы без упаковки следует при температуре окружающего воздуха от 10 °С до 35 °С и относительной влажности воздуха до 80 % при 25 °С.

4.3 В помещениях для хранения не должно быть пыли, паров кислот и щелочей, агрессивных газов, вызывающих коррозию.

5 ТРАНСПОРТИРОВАНИЕ

5.1 При погрузке, разгрузке и транспортировании необходимо руководствоваться требованиями, обусловленными манипуляционными знаками «Верх» и «Хрупкое. Осторожно», нанесенными на транспортную тару.

5.2 Транспортирование прибора может осуществляться в закрытых транспортных средствах любого вида при температуре от минус 50 °С до плюс 70 °С.

5.3 При необходимости особых условий транспортирования это должно быть оговорено специально в договоре на поставку.

6 ГАРАНТИИ ИЗГОТОВИТЕЛЯ

6.1 Гарантийный срок эксплуатации – 48 месяцев со дня ввода прибора в эксплуатацию.

6.2 Гарантийный срок хранения – 6 месяцев с момента изготовления прибора.

7 АДРЕС ИЗГОТОВИТЕЛЯ

ООО «Энерго-Союз»

Республика Беларусь

210601 г. Витебск, ул. С. Панковой 3, www.ens.by

тел/факс +375(212) 67-72-77, e-mail: energo@vitebsk.by

коммерческий отдел тел/факс +375(212) 67-75-80, 67-75-98

e-mail: sale@ens.by, energo1@ens.by

									Лист
5	зам	УИМЯ.006-2020		12.02.2020				УИМЯ.411600.042 РЭ	10
Изм	Лист	№ докум.	Подп.	Дата					
Инв № подл			Подп. и дата		Взам. инв №		Инв. № подл		Подп. и дата

ПРИЛОЖЕНИЕ А
(справочное)

Описание протоколов обмена данными

В приборе реализованы три протокола обмена данными:

1. Протокол обмена данными MODBUS, режим RTU.
2. Протокол обмена «Энерго-Союз».
3. МЭК 60870-5-101.

Протокол обмена данными MODBUS, режим RTU.

Формат посылки – 8 бит, **без контроля четности (по умолчанию)**, 1 стоповый;
8 бит, контроль нечетности, 1 стоповый;
8 бит, контроль четности, 1 стоповый.

Скорость обмена – 115200 бод, 57600 бод, 38400 бод, 28800 бод, 19200 бод, **9600 бод (по умолчанию)**, 4800 бод, 2400 бод, 1200 бод.

Пауза тишины 3.5 байта между посылками, в соответствии с требованиями протокола MODBUS, режим RTU.

При расчете CRC используется полином 0xA001;

Сетевой адрес каждого порта прибора задается потребителем в диапазоне от 1 до 255.

Функции MODBUS, поддерживаемые данным прибором:

Функция 1 (0x01) – чтение состояния встроенных реле (0x – банк);

Функция 2 (0x02) – чтение состояния дискретных входов (1x – банк);

Функция 3 (0x03) – чтение регистров настроек (4x – банк);

Функция 4 (0x04) – чтение входных регистров (3x – банк);

Функция 5 (0x05) – установка единичного встроенного реле (0x – банк);

Функция 6 (0x06) – установка единичного регистра настроек (4x – банк);

Функция 20 (0x14) – чтение из расширенной памяти (6x – банк);

Функция 21 (0x15) – запись в расширенную память (6x – банк).

Форматы данных используемые в описании протокола обмена:

бит минимальная единица информации, может принимать значение «0» или «1»;

байт 8 бит данных, минимальная единица физически передаваемой или принимаемой информации, может использоваться как самостоятельная единица информации (диапазон возможных значений от 0 до 255) или входить в состав более сложных данных;

слово 2 байта данных объединенных информационным смыслом, порядок следования всегда старший затем младший байты;

целое беззнаковое слово данных, принимающее только положительное значение, диапазон представляемых значений от 0 до 65535;

целое знаковое слово данных, принимающее как положительное так и отрицательное значение, диапазон представляемых значений от -32768 до 32767, отрицательные числа представлены в двоичном дополнительном коде;

вещественное (float) 4 байта данных, объединенные в структуру, для представления чисел в плавающем виде, соответствует международному формату IEEE 754-1985 одинарной точности, диапазон представления значений от $-6.8 \cdot 10^{38}$ до $+6.8 \cdot 10^{38}$, положение байтов расположенных в памяти как [a b c d] при передаче следующее [c d a b], где «a», «b», «c», «d» байты из которых состоит число.

					УИМЯ.411600.042 РЭ	Лист
5	зам	УИМЯ.006-2020		12.02.2020		11
Изм	Лист	№ докум.	Подп.	Дата		
Инв № подл		Подп. и дата	Взам. инв №	Инв. № подл		Подп. и дата

Функция 1 (0x01).Формат запроса для **функции 1:**

SLAVE	01	START	LENGTH	CRC
-------	----	-------	--------	-----

где SLAVE - сетевой адрес запрашиваемого порта прибора (1 байт);
 01 - код функции (1 байт);
 START - адрес начала запрашиваемых данных (1 слово);
 LENGTH - количество запрашиваемых данных (1 слово);
 CRC - контрольный циклический код (1 слово).

Прибор ответит только в том случае, если START находится в диапазоне от 0x0000 до 0x0008, LENGTH>0 и (START+LENGTH) < 0x000A. В противном случае прибор выдает **исключение**.

Формат ответа для **функции 1:**

SLAVE	01	BYTES	DATA...	CRC
-------	----	-------	---------	-----

где SLAVE - сетевой адрес ответившего порта прибора (1 байт);
 01 - код функции (1 байт);
 BYTES - количество передаваемых байт данных (1 байт);
 DATA... - собственно данные, предназначенные к обмену;
 CRC - контрольный циклический код (1 слово).

Прибор отвечает одним или двумя байтами, в зависимости от количества запрашиваемых данных. Каждый бит в ответных данных принимает состояние соответствующего реле. Бит «0» - К1, Бит «1» - К2, и т.д. Значению бита «0» соответствует отключенное состояние реле. Если бит принимает значение «1» это означает, что соответствующее реле включено. Биты, которым нет соответствующего реле, установлены в «0».

					УИМЯ.411600.042 РЭ	Лист
5	зам	УИМЯ.006-2020		12.02.2020		12
Изм	Лист	№ докум.	Подп.	Дата		
Инв № подл		Подп. и дата		Взам. инв №	Инв. № подл	Подп. и дата

Функция 2 (0x02).Формат запроса для **функции 2:**

SLAVE	02	START	LENGTH	CRC
-------	----	-------	--------	-----

где SLAVE - сетевой адрес запрашиваемого порта прибора (1 байт);
 02 - код функции (1 байт);
 START - адрес начала запрашиваемых данных (1 слово);
 LENGTH - количество запрашиваемых данных (1 слово);
 CRC - контрольный циклический код (1 слово).

Прибор ответит только в том случае, если START находится в диапазоне от 0x0000 до 0x0008, LENGTH>0 и (START+LENGTH) < 0x000A. В противном случае прибор выдает **исключение**.

Формат ответа для **функции 2:**

SLAVE	02	BYTES	DATA...	CRC
-------	----	-------	---------	-----

где SLAVE - сетевой адрес ответившего порта прибора (1 байт);
 02 - код функции (1 байт);
 BYTES - количество передаваемых байт данных (1 байт);
 DATA... - собственно данные, предназначенные к обмену;
 CRC - контрольный циклический код (1 слово).

Прибор отвечает одним или двумя байтами, в зависимости от количества запрашиваемых данных. Каждый бит в ответных данных отображает состояние соответствующего дискретного входа. Значению бита «0» соответствует разомкнутое состояние дискретного входа. Бит «0» - Д1, Бит «1» - Д2, и т.д. Если бит принимает значение «1» это означает, что соответствующий дискретный вход замкнут. Биты, которым нет соответствующего дискретного входа, установлены в «0».

									УИМЯ.411600.042 РЭ	Лист
5	зам	УИМЯ.006-2020		12.02.2020						13
Изм	Лист	№ докум.	Подп.	Дата						
Инв № подл		Подп. и дата		Взам. инв №		Инв. № подл		Подп. и дата		

Функция 3 (0x03).Формат запроса для **функции 3:**

SLAVE	03	START	LENGTH	CRC
-------	----	-------	--------	-----

где SLAVE - сетевой адрес запрашиваемого порта прибора (1 байт);
 03 - код функции (1 байт);
 START - адрес начала запрашиваемых данных (1 слово);
 LENGTH - количество запрашиваемых данных (1 слово);
 CRC - контрольный циклический код (1 слово).

В устройстве имеются несколько областей смежных адресов предназначенных для определения режимов работы и настройки под нужды потребителя. Для упрощения области называются по своему начальному адресу в шестнадцатеричном формате. В данной версии прибора 6 таких областей:

0x0100 область основной конфигурации, организована в виде массива данных с регистром команд;

0x0150 та же, что и 0x0100, но с записью в энергонезависимую память по факту получения команды и некоторыми дополнениями, описанными далее;

0x0200 область настроек дополнительной периферии, запись в энергонезависимую память по факту получения команды, имеет свои командные регистры для каждой из дополнительных функций;

0x0300 область настроек протокола МЭК 60870-5-101, запись в энергонезависимую память по факту получения команды;

0x3000 область определения аппаратных свойств прибора, только для чтения;

0x5000 область названия прибора и номера версии П/О, только для чтения.

Регистр команд предназначен для сохранения информации из соответствующей области в энергонезависимую память.

Прибор ответит только в том случае, если START находится в пределах диапазонов одной из областей данных, а LENGTH – от 0x0001 до наибольшего значения длины соответствующей области, но не более 125. При этом следует учесть следующее: START + LENGTH не должно превысить значения последнего адреса соответствующей области. Если START и (или) LENGTH находятся вне указанных диапазонов, прибор выдает **исключение**.

Формат ответа для **функции 3:**

SLAVE	03	BYTES	DATA...	CRC
-------	----	-------	---------	-----

где SLAVE - сетевой адрес ответившего порта прибора (1 байт);
 03 - код функции (1 байт);
 BYTES - количество передаваемых байт данных (1 байт);
 DATA... - собственно данные, предназначенные к обмену;
 CRC - контрольный циклический код (1 слово).

Особенностью этой команды является то, что запрашиваются слова. Далее приведены все возможные запрашиваемые данные с их адресами и длинами.

Адрес для обращения 0x0100: Регистр конфигурации 3 слова.

Регистр конфигурации показывает возможные типы включения прибора, и какие параметры прибор может контролировать.

Регистр конфигурации можно прочитать, но нельзя изменить.

1-е слово:

Младший байт - возможные типы включения (состояние 1 – параметр измеряется, состояние 0 – параметр не измеряется, состояние 0/1 – определяется при заказе)

№ бита	7	6	5	4	3	2	1	0
Состояние	0/1	0	0	0	1	1	0	0
Назначение	А.Р.	резерв	резерв	резерв	четырёх-проводная	трех-проводная	резерв	резерв

					УИМЯ.411600.042 РЭ				Лист
5	зам	УИМЯ.006-2020		12.02.2020					14
Изм	Лист	№ докум.	Подп.	Дата					
Инв № подл		Подп. и дата		Взам. инв №	Инв. № подл		Подп. и дата		

Старший байт: побитно (состояние 1 – параметр измеряется, состояние 0 – параметр не измеряется)

№ бита	7	6	5	4	3	2	1	0
Состояние	1	1	1	1	1	1	1	1
Назначение	S	Q	P	Uca	Ubc	Uab	Ic	Ia

2-е слово:

Младший байт: побитно (состояние 1 – параметр измеряется, состояние 0 – параметр не измеряется)

№ бита	7	6	5	4	3	2	1	0
Состояние	1	1	1	1	1	1	1	1
Назначение	Uo	Uc	Ub	Ua	Io	Ib	cos φ	f

Старший байт: побитно (состояние 1 – параметр измеряется, состояние 0 – параметр не измеряется)

№ бита	7	6	5	4	3	2	1	0
Состояние	1	1	1	1	1	1	1	1
Назначение	Sb	Sa	Qc	Qb	Qa	Pc	Pb	Pa

3-е слово:

Младший байт: побитно (состояние 1 – параметр измеряется, состояние 0 – параметр не измеряется)

№ бита	7	6	5	4	3	2	1	0
Состояние	1	1	1	1	1	1	1	1
Назначение	cos φ _a	Scp	Qcp	Pcp	Uл cp	Uф cp	Icp	Sc

Старший байт: побитно (состояние 1 – параметр измеряется, состояние 0 – параметр не измеряется)

№ бита	7	6	5	4	3	2	1	0
Состояние	0/1	0/1	0/1	0/1	0/1	0/1	1	1
Назначение, (A.P.=1) (A.P.=0)	D1	D0	K1	K0	A1	A0	cos φ _c	cos φ _b
	0	0	0	0	0	0	cos φ _c	cos φ _b

Примечание - A.P. – признак дополнительных возможностей

Если A.P.=1, то

A1 A0 - количество блоков аналоговых выходов

K1 K0 - количество блоков реле

D1 D0 - количество блоков дискретных выходов;

Если A.P.=1, то начиная с адреса 0x0200, расположена область настройки аналоговых выходов, реле и индикации.

Далее рассмотрим формат остальных регистров, которые можно прочитать с помощью функции 3.

Формат номинальных значений и положений запятой - целое беззнаковое число.

Адрес для обращения 0x0103 – Номинал UA, длина 1 слово (от 0 до 19999)

(здесь и далее Номинал - это номинальное значение измеряемого параметра в первичной цепи)

Адрес для обращения 0x0104 – Номинал IA, длина 1 слово (от 0 до 19999)

Адрес для обращения 0x0105 – Старший байт - Положение запятой UA,
масштабный коэффициент UA,
Младший байт - Положение запятой IA,
масштабный коэффициент IA,

Младший полубайт содержит позицию запятой соответствующего параметра:

0 указывает на наличие запятой в четвертом разряде (справа налево) отсчетного устройства;

1 указывает на наличие запятой в третьем разряде (справа налево) отсчетного устройства;

2 указывает на наличие запятой во втором разряде (справа налево) отсчетного устройства;

3 указывает на наличие запятой в первом разряде (справа налево) отсчетного устройства;

Старший полубайт содержит множительный коэффициент для соответствующего параметра:

0 10⁰ (A, V);

3 10³ (kA, kV);

Адрес для обращения 0x0106 – Номинал UB, длина 1 слово

					УИМЯ.411600.042 РЭ			Лист
5	зам	УИМЯ.006-2020		12.02.2020				15
Изм	Лист	№ докум.	Подп.	Дата				
Инв № подл		Подп. и дата		Взам. инв №	Инв. № подл		Подп. и дата	

- Адрес для обращения 0x0107 – Номинал IV, длина 1 слово
- Адрес для обращения 0x0108 – аналогично адресу 0x0105 для фазы В;
- Адрес для обращения 0x0109 – Номинал UC, длина 1 слово
- Адрес для обращения 0x010A – Номинал IC, длина 1 слово
- Адрес для обращения 0x010B – аналогично адресу 0x0105 для фазы С.

Если прибор измеряет мощность, то возможно задать только номиналы UA, IA и положение запятой для данных параметров. Номиналы для всех токов и напряжений в этом случае одинаковые. Номиналы мощностей и линейных напряжений вычисляются автоматически. Попытки изменить номиналы для остальных токов и напряжений будут проигнорированы.

- Адрес для обращения 0x010C – Старший байт
 - младшие 4 бита – Скорость приема/передачи по RS-485, бод
 - 8 115200
 - 7 57600
 - 6 38400
 - 5 28800
 - 4 19200
 - 3 9600** по умолчанию
 - 2 4800
 - 1 2400
 - 0 1200
 - старшие 4 бита – Контроль четности при приеме/передаче
 - 0 без контроля четности** по умолчанию
 - 1 контроль нечетности
 - 2 контроль четности

Младший байт – Сетевой адрес порта прибора.

По умолчанию сетевой адрес порта RS-485(1) - 253; сетевой адрес порта RS-485(2) - 254.

Например: если значение слова по адресу 0x010C равно 0x2618 это означает, что сетевой номер прибора имеет значение 24 (0x18), скорость обмена задана 38400 бод, включен контроль четности передаваемых данных.

Адрес для обращения 0x010D – Код яркости 1 – 31.

Адрес для обращения 0x015F – Номинальное значение линейного напряжения первичных цепей в формате float.

Адрес для обращения 0x0161 – Номинальное значение тока первичных цепей в формате float.

Адрес для обращения 0x0163 – Номинальное значение мощности первичных цепей формате float.

Здесь располагается описание области регистров данных с адреса 0x0200.

Для аналоговых выходов:

0x0200

Младший байт	номер параметра по таблице 1, которому соответствует аналоговый выход 1
Старший байт	номер параметра по таблице 1, которому соответствует аналоговый выход 2

0x0201

Младший байт	номер параметра по таблице 1, которому соответствует аналоговый выход 3
Старший байт	номер параметра по таблице 1, которому соответствует аналоговый выход 4

0x0202

Младший байт	номер параметра по таблице 1, которому соответствует аналоговый выход 5
Старший байт	номер параметра по таблице 1, которому соответствует аналоговый выход 6

Если номер параметра равен 0, то соответствующий аналоговый выход отключен.

0x0203

Младший байт	код диапазона изменения сигнала на аналоговом выходе 1 (по <u>таблице 3</u>)
Старший байт	код диапазона изменения сигнала на аналоговом выходе 2 (по <u>таблице 3</u>)

0x0204

					УИМЯ.411600.042 РЭ	Лист	
5	зам	УИМЯ.006-2020	12.02.2020				16
Изм	Лист	№ докум.	Подп.	Дата			
Инв № подл		Подп. и дата		Взам. инв №	Инв. № подл	Подп. и дата	

Младший байт	код диапазона изменения сигнала на аналоговом выходе 3 (по <u>таблице 3</u>)
Старший байт	код диапазона изменения сигнала на аналоговом выходе 4 (по <u>таблице 3</u>)
0x0205	
Младший байт	код диапазона изменения сигнала на аналоговом выходе 5 (по <u>таблице 3</u>)
Старший байт	код диапазона изменения сигнала на аналоговом выходе 6 (по <u>таблице 3</u>)
0x0206	Командный регистр для применения параметров аналоговых выходов
0x0207 - 0x0208	Резерв
Для реле:	
0x0209	
Младший байт	номер параметра по <u>таблице А.1</u> , по которому работает реле 1
Старший байт	(тип срабатывания):

- 0 не срабатывать
- 1 превышение порога срабатывания, с гистерезисом (параметры с 1 по 34)
- 2 принижение порога срабатывания, с гистерезисом (параметры с 1 по 34)
- 3 превышение порога срабатывания, без гистерезиса (параметры с 1 по 34)
- 4 принижение порога срабатывания, без гистерезиса (параметры с 1 по 34)
- 5 прямое срабатывание от ТУ (параметр 36)
- 6 инверсное срабатывание от ТУ (параметр 36)
- 7 прямое срабатывание от дискретного входа (параметр 35)
- 8 инверсное срабатывание от дискретного входа (параметр 35)

Гистерезис зависит от контролируемого параметра:

- для токов (кроме I0) и напряжений (кроме U0) гистерезис равен 80 единиц;
- для частоты гистерезис равен 50 единиц;
- для коэффициентов мощности гистерезис равен 10 единиц;
- для остальных параметров гистерезис равен 200 единиц.

0x020A	Для параметров с 1 по 34 : порог срабатывания в единицах измеряемого параметра (смотри описание <u>функции 4</u>);
	Для параметра 35 : номер ТС, по состоянию которого происходит управление реле. Возможные значения от 1 до 9. Если заданы другие значения, никакой реакции не будет;
	Для параметра 36 : время удержания реле в сработанном состоянии, каждая единица – 0.1 с, если значение равно 0 – реле удерживается всегда. Возможные значения от 0 до 32767. Отрицательное значение воспринимается как 0. Время отсчитывается с момента переключения реле.

0x020B - 0x020C	Параметры реле 2
0x020D - 0x020E	Параметры реле 3
0x020F - 0x0210	Параметры реле 4
0x0211 - 0x0212	Параметры реле 5
0x0213 - 0x0214	Параметры реле 6
0x0215 - 0x0216	Параметры реле 7
0x0217 - 0x0218	Параметры реле 8
0x0219 - 0x021A	Параметры реле 9

Если номер параметра равен нулю – реле никогда не сработает.

0x021B	Командный регистр для применения параметров реле		
Начиная с адреса 0x021Ch расположены два списка отображения (для четырехпроводной и трехпроводной схем включения). Наибольшее значение длины каждого списка отображения - 20.			
Начало списка для четырехпроводной схемы включения			
0x021C	Младший байт	Длина списка	
	Старший байт	Номер строки начального экрана	
0x021D	Младший байт	Номер первой строки списка отображения	
	Старший байт	Номер параметра, отображаемого на верхнем ОУ	
0x021E	Младший байт	Номер параметра, отображаемого на среднем ОУ	

					УИМЯ.411600.042 РЭ	Лист
5	зам	УИМЯ.006-2020		12.02.2020		17
Изм	Лист	№ докум.	Подп.	Дата		
Инв № подл		Подп. и дата		Взам. инв №	Инв. № подл	Подп. и дата

	Старший	Номер параметра, отображаемого на нижнем ОУ
...		
0x0243	Младший	Номер двадцатой строки списка отображения
	Старший	Номер параметра, отображаемого на верхнем ОУ
0x0244	Младший	Номер параметра, отображаемого на среднем ОУ
	Старший	Номер параметра, отображаемого на нижнем ОУ

0x0245 Командный регистр для применения списка четырехпроводной схемы включения

Начало списка для трехпроводной схемы включения

0x0246	Младший	Длина списка
	Старший	Номер строки начального экрана
0x0247	Младший	Номер первой строки списка отображения
	Старший	Номер параметра, отображаемого на верхнем ОУ
0x0248	Младший	Номер параметра, отображаемого на среднем ОУ
	Старший	Номер параметра, отображаемого на нижнем ОУ

...

0x026D	Младший	Номер двадцатой строки списка отображения
	Старший	Номер параметра, отображаемого на верхнем ОУ
0x026E	Младший	Номер параметра, отображаемого на среднем ОУ
	Старший	Номер параметра, отображаемого на нижнем ОУ

0x026F Командный регистр для применения списка трехпроводной схемы включения

Значение «Длина списка» должно совпадать со значением «Номер последней строки списка отображения» и находиться в диапазоне от 1 до 20.

Значение «Номер строки начального экрана» должно находиться в диапазоне от 1 до «Длина списка».

Список для четырехпроводной схемы включения начинается с адреса 0x021C, заканчивается адресом 0x0244. Список для трехпроводной схемы включения начинается с адреса 0x0246, заканчивается адресом 0x026E.

Изменения в области 0x0200 при помощи функции 6. Сохранение в энергонезависимую память блока данных происходит по факту получения команды. При записи в соответствующий командный регистр кода 0x55AA происходит применение блока данных к исполнению.

Все данные списков передаются пословно, при этом старший байт в слове имеет нечетный номер в последовательности байт ответа.

Параметры настройки протокола МЭК 60870-5-101 располагаются начиная с адреса 0x0300:

Адрес	Назначение регистра	Длина, слов
0x0300	Распределение по группе 1 (номера параметров по таблице А.4)	32
0x0320	Распределение по группе 2 (номера параметров по таблице А.4)	32
0x0340	Апертуры параметров	32
0x0360	Зоны чувствительности	32
0x0380	ASDU для чтения на канальном уровне	1
0x0381	ASDU общего опроса	1
0x0382	ASDU группы 1	1
0x0383	ASDU группы 2	1
0x0384	ASDU группы 3 (спорадический опрос)	1
0x0385	ASDU процедуры чтения	1
0x0386	Параметры обмена: младший байт – длина адреса КП (0 – 1 байт; 1 – 2 байта); старший байт – длина адреса объекта информации (0 – 2 байта; 1 – 3 байта)	1

Изменения в области 0x0300 при помощи функции 6. Сохранение в энергонезависимую память по факту прихода команды.

					УИМЯ.411600.042 РЭ	Лист
5	зам	УИМЯ.006-2020		12.02.2020		18
Изм	Лист	№ докум.	Подп.	Дата		
Инв № подл		Подп. и дата		Взам. инв №	Инв. № подл	Подп. и дата

Описание аппаратных свойств прибора располагается начиная с адреса 0x3000:

Адрес	Назначение регистра	Длина, слов
0x3000	Код номинального входного тока	1
0x3001	Код номинального входного линейного напряжения	1
0x3002	Код варианта питания	1
0x3003	Младшая часть серийного номера прибора	1
0x3004	Старшая часть серийного номера прибора	1
0x3005	Количество аналоговых выходов установленных в приборе (младший байт) Тип аналоговых выходов установленных в приборе (старший байт)	1
0x3006	Количество реле установленных в приборе	1
0x3007	Количество дискретных входов установленных в приборе	1
0x3008	Резерв	1
0x3009	Резерв	1
0x300A	Резерв	1
0x300B	Резерв	1
0x300C	Резерв	1
0x300D	Резерв	1
0x300E	Резерв	1
0x300F	Резерв	1

Значение для кодов номинальных значений и вариантов питания:

Номинальный входной ток 0,5А	1,
Номинальный входной ток 1,0А	2,
Номинальный входной ток 2,5А	3,
Номинальный входной ток 5,0А	4,
Номинальное входное линейное напряжение 100В	5,
Номинальное входное линейное напряжение 220В	6,
Номинальное входное линейное напряжение 380В	7,
Питание от сети напряжения переменного тока 220В	11,
Питание от сети напряжения переменного или постоянного тока 220В	12,
Питание от сети напряжения постоянного тока 24В	13,
Питание от измерительной цепи 100В	14.

Область 0x3000 только для чтения.

При запросе START = 5000h, LENGTH = 0008h слов, прибор выдаст свое наименование (коды KOI8-R) и номер версии программного обеспечения. При правильном запросе прибор выдаст следующие данные (коды KOI8-R):

«Наименование прибора»: Ц(0xE3); П(0xF0); 9(0x39); 0(0x30); 1(0x31); 0(0x30); У(0xF5);

«точка» .(0x2E);

«Номер версии»: 1(0x31); 0(0x30);

Не используемые байты заполняются символом пробел (0x20).

Область 0x5000 только для чтения.

					УИМЯ.411600.042 РЭ	Лист
5	зам	УИМЯ.006-2020		12.02.2020		19
Изм	Лист	№ докум.	Подп.	Дата		
Инв № подл		Подп. и дата	Взам. инв №	Инв. № подл		Подп. и дата

Функция 4 (0x04).Формат запроса для **функции 4:**

SLAVE	04	START	LENGTH	CRC
-------	----	-------	--------	-----

где SLAVE - сетевой адрес запрашиваемого порта прибора (1 байт);
 04 - код функции (1 байт);
 START - адрес начала запрашиваемых данных (1 слово);
 LENGTH - количество запрашиваемых данных (1 слово);
 CRC - контрольный циклический код (1 слово).

Измеренные значения можно получить из двух областей данных:

область 0x0100 измеренные данные представлены как целочисленные в условных нормированных единицах;
 область 0x0200 измеренные данные представлены как числа с плавающей запятой в физических величинах первичных измерительных цепей (смотреть функцию 3, адреса 0x0103...0x0105).

Для области 0x0100: значение START минимальное 0x0100, значение LENGTH минимальное 0x0001. Максимальное значение START и LENGTH зависит от состояния регистра маски (адрес 0x0100, длина 3 слова, описание приведено ниже).

Для области 0x0200: значение START минимальное 0x0200, значение LENGTH минимальное 0x0002 (т.к. возвращаемые числа 4 байта). Значение поля START должно быть четным. Максимальное значение START и LENGTH должно исходить из того, что к обмену предназначено 32 значение в формате float. Порядок следования параметров соответствует порядку описанному в таблице А.4.

Формат ответа для **функции 4:**

SLAVE	04	BYTES	DATA...	CRC
-------	----	-------	---------	-----

где SLAVE - сетевой адрес ответившего порта прибора (1 байт);
 04 - код функции (1 байт);
 BYTES - количество передаваемых байт данных (1 байт);
 DATA... - собственно данные, предназначенные к обмену;
 CRC - контрольный циклический код (1 слово).

Особенностью этой команды является то, что запрашиваются СЛОВА. Далее приведены все возможные запрашиваемые данные с их адресами и длинами.

При помощи регистра маски можно контролировать наличие регистров данных, которые будут в ответе.

Рассмотрим на примере трехпроводной схемы включения (в четырехпроводной происходит аналогично с учетом параметров, указанных в таблице А.1):

По умолчанию все контролируемые параметры присутствуют в ответе:

Параметр	IA	IC	UAB	UBC	UCA	P	Q	S	f	Cos
Бит регистра маски	1	1	1	1	1	1	1	1	1	1
Адрес регистра данных	0x103	0x104	0x105	0x106	0x107	0x108	0x109	0x10A	0x10B	0x10C

Для исключения из ответа UAB и Q необходимо сбросить соответствующие биты регистра маски:

Параметр	IA	IC	UAB	UBC	UCA	P	Q	S	f	Cos
Бит регистра маски	1	1	0	1	1	1	0	1	1	1
Адрес регистра данных	0x103	0x104		0x105	0x106	0x107		0x108	0x109	0x10A

Как видно из приведенного примера, ответ сжимается. Соответственно, если запросить параметр по адресу 0x10B и выше, то прибор выдаст исключение. Такой алгоритм выбран для сокращения времени опроса. Имеется возможность исключить из ответа любые параметры и при этом считывать их все за один запрос.

					УИМЯ.411600.042 РЭ					Лист
5	зам	УИМЯ.006-2020		12.02.2020						20
Изм	Лист	№ докум.	Подп.	Дата						
Инв № подл		Подп. и дата		Взам. инв №	Инв. № подл		Подп. и дата			

Порядок следования, адрес регистра данных, бит регистра маски и описание параметра по умолчанию для четырехпроводной схемы включения приведены в таблице А.1.

Таблица А.1

№ параметра	Адрес регистра данных	Бит регистра маски	Параметр	Описание
1	0x103	1	IA	Действующее значение тока фазы А
2	0x104	1	IC	Действующее значение тока фазы С
3	0x105	1	UAB	Действующее значение междуфазного напряжения А-В
4	0x106	1	UBC	Действующее значение междуфазного напряжения В-С
5	0x107	1	UCA	Действующее значение междуфазного напряжения С-А
6	0x108	1	P	Активная мощность трехфазной системы
7	0x109	1	Q	Реактивная мощность трехфазной системы
8	0x10A	1	S	Полная мощность трехфазной системы
9	0x10B	1	f	Частота сети (Номинал 50000 соответствует $f = 50$ Гц)
10	0x10C	1	$\cos \varphi$	Коэффициент мощности трехфазной системы (Номинал 1000 единиц соответствует $\cos \varphi = 1$)
11	0x10D	1	IB	Действующее значение тока фазы В
12	0x10E	1	IO	Действующее значение тока нулевой последовательности
13	0x10F	1	UA	Действующее значение напряжения фазы А, фазное
14	0x110	1	UB	Действующее значение напряжения фазы В, фазное
15	0x111	1	UC	Действующее значение напряжения фазы С, фазное
16	0x112	1	UO	Действующее значение напряжения нулевой последовательности
17	0x113	1	PA	Активная мощность по фазе А
18	0x114	1	PB	Активная мощность по фазе В
19	0x115	1	PC	Активная мощность по фазе С
20	0x116	1	QA	Реактивная мощность по фазе А
21	0x117	1	QB	Реактивная мощность по фазе В
22	0x118	1	QC	Реактивная мощность по фазе С
23	0x119	1	SA	Полная мощность по фазе А
24	0x11A	1	SB	Полная мощность по фазе В
25	0x11B	1	Sc	Полная мощность по фазе С
26		0	Icp	Среднее значение фазных токов
27		0	Uф ср	Среднее значение фазных напряжений
28		0	Uл ср	Среднее значение межфазных напряжений
29		0	Pcp	Среднее значение активных мощностей
30		0	Qcp	Среднее значение реактивных мощностей
31		0	Scp	Среднее значение полных мощностей
32	0x11C	1	$\cos \varphi_A$	Коэффициент мощности фазы А (Номинал 1000 единиц соответствует $\cos \varphi_A = 1$)
33	0x11D	1	$\cos \varphi_B$	Коэффициент мощности фазы В (Номинал 1000 единиц соответствует $\cos \varphi_B = 1$)
34	0x11E	1	$\cos \varphi_C$	Коэффициент мощности фазы С (Номинал 1000 единиц соответствует $\cos \varphi_C = 1$)

Порядок следования, адрес регистра данных, бит регистра маски и описание параметра по умолчанию для трехпроводной схемы включения приведены в таблице А.2.

									Лист
5	зам	УИМЯ.006-2020		12.02.2020					21
Изм	Лист	№ докум.	Подп.	Дата					
Инв № подл			Подп. и дата		Взам. инв №		Инв. № подл		Подп. и дата

Таблица А.2

№ параметра	Адрес регистра данных	Бит регистра маски	Параметр	Описание
1	0x103	1	IA	Действующее значение тока фазы А
2	0x104	1	IC	Действующее значение тока фазы С
3	0x105	1	UAB	Действующее значение междуфазного напряжения А-В
4	0x106	1	UBC	Действующее значение междуфазного напряжения В-С
5	0x107	1	UCA	Действующее значение междуфазного напряжения С-А
6	0x108	1	P	Активная мощность трехфазной системы
7	0x109	1	Q	Реактивная мощность трехфазной системы
8	0x10A	1	S	Полная мощность трехфазной системы
9	0x10B	1	f	Частота сети (Номинал 50000 соответствует $f = 50$ Гц)
10	0x10C	1	$\cos \varphi$	Коэффициент мощности трехфазной системы (Номинал 1000 единиц соответствует $\cos \varphi = 1$)

Примечания к таблицам А.1 и А.2

1 Для параметров, у которых номинал не указан отдельно, номинальному значению соответствует 20000 единиц.

2 Диапазон выходных значений для IA, IB, IC, IO, UA, UB, UC, UO, UAB, UBC, UCA, S, SA, SB, SC: от 0 до 32000 единиц (целое беззнаковое число).

3 Диапазон выходных значений для P, Q, PA, PB, PC, QA, QB, QC: от - 32000 до 32000 единиц (целое знаковое число).

4 Диапазон выходных значений для f : от 44800 до 65200 единиц (целое беззнаковое число).

5 Диапазон выходных значений для $\cos \varphi$, $\cos \varphi_A$, $\cos \varphi_B$, $\cos \varphi_C$: от - 1000 до 1000 единиц (целое знаковое число).

6 «№ по порядку» – это номер контролируемого параметра, который используется в однаправленном режиме

Регистр маски состоит из трех слов:

Адрес для обращения 0x0100, длина 3 слова.

1 слово:

Младший байт (возможные типы включения)

№ бита	7	6	5	4	3	2	1	0
Назначение	Фаза, по которой измеряется частота			Режим RS-485	Схема включения		Фаза для измерения частоты	

Фаза, по которой измеряется частота (только чтение):

100 – фаза А

010 – фаза В

001 – фаза С

Режим RS-485:

0 – другой порт RS-485 в режиме MODBUS RTU.

1 – другой порт RS-485 в однаправленном режиме

Схема включения (только чтение):

10 – четырехпроводная

01 – трехпроводная

Фаза для измерения частоты:

00 – измеряется частота только по фазе А

01 – измеряется частота только по фазе В

10 – измеряется частота только по фазе С

11 – выбор автоматический, в следующем порядке: А, В, С. Если нет А, то переходит на В, далее по кругу

									Лист
5	зам	УИМЯ.006-2020		12.02.2020	УИМЯ.411600.042 РЭ				22
Изм	Лист	№ докум.	Подп.	Дата					
Инв № подл		Подп. и дата		Взам. инв №	Инв. № подл		Подп. и дата		

Старший байт: побитно

№ бита	7	6	5	4	3	2	1	0
Состояние по умолчанию	1	1	1	1	1	1	1	1
Свойство	R/W	R/W	R/W	R/W	R/W	R/W	R/W	R/W
Назначение	S	Q	P	UCA	UBC	UAB	IC	IA

2 слово:

Младший байт: побитно

№ бита	7	6	5	4	3	2	1	0
Состояние по умолчанию	1	1	1	1	1	1	1	1
Свойство	R/W	R/W	R/W	R/W	R/W	R/W	R/W	R/W
Назначение	UO	UC	UB	UA	IO	IB	cos φ	f

Старший байт: побитно

№ бита	7	6	5	4	3	2	1	0
Состояние по умолчанию	1	1	1	1	1	1	1	1
Свойство	R/W	R/W	R/W	R/W	R/W	R/W	R/W	R/W
Назначение	SB	SA	QC	QB	QA	PC	PB	PA

3 слово:

Младший байт: побитно

№ бита	7	6	5	4	3	2	1	0
Состояние по умолчанию	1	0	0	0	0	0	0	1
Свойство	R/W	R/W	R/W	R/W	R/W	R/W	R/W	R/W
Назначение	cos φ _A	Scp	Qcp	Pcp	Ул cp	Уф cp	Icp	Sc

Старший байт: побитно

№ бита	7	6	5	4	3	2	1	0
Состояние по умолчанию	0	0	0	0	0	0	1	1
Свойство	R	R	R	R	R	R	R/W	R/W
Назначение	резерв	резерв	резерв	резерв	резерв	резерв	cos φ _C	cos φ _B

Примечание к регистру маски: Свойство R/W – бит можно читать и изменять, свойство R – бит можно только читать.

Прибор возможно использовать в четырехпроводной и трехпроводной схемах включения.

Прибор в четырехпроводной схеме включения контролирует следующие параметры:

IA, IC, UAB, UBC, UCA, P, Q, S, f, cos φ, IB, IO, UA, UB, UC, UO, PA, PB, PC, QA, QB, QC, SA, SB, SC, Icp, Уф cp, Ул cp, Pcp, Qcp, Scp, cos φ_A, cos φ_B, cos φ_C.

При четырехпроводной схеме включения регистр маски по умолчанию следующий:

1 слово: 0xFF88; (0b1111111110001000)

2 слово: 0xFFFF; (0b1111111111111111)

3 слово: 0x0381; (0b0000001110000001)

Прибор в трехпроводной схеме включения контролирует следующие параметры:

IA, IC, UAB, UBC, UCA, P, Q, S, f, cos φ.

При трехпроводной схеме включения регистр маски по умолчанию следующий:

1 слово: 0xFF84; (0b1111111110000100)

2 слово: 0x0003; (0b0000000000000011)

3 слово: 0x0000; (0b0000000000000000)

Каждому типу включения соответствуют определенные параметры измерения и соответственно при выборе для передачи параметра, который не контролируется в данной схеме включения, выбранный бит регистра маски автоматически сбрасывается в 0.

Регистр маски, а также значения номиналов и положение запятой можно изменить с помощью функции б.

					УИМЯ.411600.042 РЭ			Лист
5	зам	УИМЯ.006-2020		12.02.2020				23
Изм	Лист	№ докум.	Подп.	Дата				
Инв № подл		Подп. и дата		Взам. инв №	Инв. № подл	Подп. и дата		

Функция 5 (0x05).Формат запроса для **функции 5:**

SLAVE	05	START	DATA	CRC
-------	----	-------	------	-----

где SLAVE - сетевой адрес запрашиваемого порта прибора (1 байт);
 05 - код функции (1 байт);
 START - номер реле, участвующего в управлении (1 слово);
 DATA - код состояния, в которое необходимо установить реле (1 слово);
 CRC - контрольный циклический код (1 слово).

Прибор ответит только в том случае, если START находится в диапазоне от 0x0000 до 0x0008. Соответствие номеров реле их физическому назначению следующее: 0x0000 – K1, 0x0002 – K2, и т.д. Если START находится вне указанных диапазонов, прибор выдает **исключение**. DATA может принимать значения 0xFF00 для команды «Включить», или 0x0000 для команды отключить. Другие значения не изменяют состояние реле, при этом прибор выдает **исключение**.

Формат ответа для **функции 5:**

SLAVE	05	START	DATA	CRC
-------	----	-------	------	-----

где SLAVE - сетевой адрес ответившего порта прибора (1 байт);
 05 - код функции (1 байт);
 START - адрес регистра, участвующего в обмене (1 слово);
 DATA - данные, записываемые в регистр (1 слово);
 CRC - контрольный циклический код (1 слово).

Все поля ответа совпадают с полями запроса.

Прибор выдает **исключение** на эту команду в следующих случаях:

в приборе нет ни одного реле;

адресуемое реле не настроено на работу с этой командой (описание настроек реле).

									УИМЯ.411600.042 РЭ	Лист
5	зам	УИМЯ.006-2020		12.02.2020						24
Изм	Лист	№ докум.	Подп.	Дата						
Инв № подл		Подп. и дата		Взам. инв №		Инв. № подл			Подп. и дата	

Функция 6 (0x06).Формат запроса для **функции 6:**

SLAVE	06	START	DATA	CRC
-------	----	-------	------	-----

где SLAVE - сетевой адрес запрашиваемого порта прибора (1 байт);
 06 - код функции (1 байт);
 START - адрес регистра, участвующего в обмене (1 слово);
 DATA - данные, записываемые в регистр (1 слово);
 CRC - контрольный циклический код (1 слово).

Прибор ответит только в том случае, если START находится в диапазонах областей 0x0100, 0x0150, 0x0200, 0x0300 или START = 0xFFFF. Если START находится вне указанных диапазонов, прибор выдает **исключение**.

Формат ответа для **функции 6:**

SLAVE	06	START	DATA	CRC
-------	----	-------	------	-----

где SLAVE - сетевой адрес ответившего порта прибора (1 байт);
 06 - код функции (1 байт);
 START - адрес регистра, участвующего в обмене (1 слово);
 DATA - данные, записываемые в регистр (1 слово);
 CRC - контрольный циклический код (1 слово).

Все поля ответа совпадают с полями запроса.

Адреса регистров области 0x100, которые возможно изменить при помощи функции 6, описаны в таблице А.3.

Таблица А.3

Адрес для обращения	Назначение регистра	Длина регистра, слов
0x0100	Регистр маски	3
0x0103	Номинал UA (целое беззнаковое)	1
0x0104	Номинал IA (целое беззнаковое)	1
0x0105	Старший байт - Положение запятой UA, масштаб UA Младший байт - Положение запятой IA, масштаб IA	1
0x0106	Номинал UB (целое беззнаковое)	1
0x0107	Номинал IB (целое беззнаковое)	1
0x0108	Старший байт - Положение запятой UB, масштаб UB Младший байт - Положение запятой IB, масштаб IB	1
0x0109	Номинал UC (целое беззнаковое)	1
0x010A	Номинал IC (целое беззнаковое)	1
0x010B	Старший байт - Положение запятой UC, масштаб UC Младший байт - Положение запятой IC, масштаб IC	1
0x010C	Старший байт - Скорость обмена по RS-485, контроль четности Младший байт - Сетевой адрес порта	1
0x010D	Код яркости	1

Примечание – Регистры, объявленные как резерв, недоступны для изменения потребителю.
 Остальные адреса и назначение регистров области 0x0200 0x0300 соответствуют описанию для **функции 3**.

Регистр маски описан в функции 4.

Для каждого из портов можно задать свой регистр маски независимо.

Описание остальных регистров в функции 3.

Формат для номинальных значений и положений запятых - целое беззнаковое число.

								Лист
5	зам	УИМЯ.006-2020		12.02.2020	УИМЯ.411600.042 РЭ			25
Изм	Лист	№ докум.	Подп.	Дата				
Инв № подл		Подп. и дата		Взам. инв №	Инв. № подл	Подп. и дата		

Для сохранения изменений в энергонезависимую память из области 0x0100 необходимо осуществить запись в регистр команд с помощью функции 6:

START = 0xFFFF

DATA = 0x55AA

Новые параметры вступят в силу только после занесения их в энергонезависимую память.

Для переключения схемы подключения между 3-х или 4-х проводным включением необходимо записать в регистр с адресом 0xFFFF следующее значение:

DATA = 0x0003 трехпроводная схема включения;

DATA = 0x0004 четырехпроводная схема включения.

Переключение происходит по факту передачи команды.

Для того чтобы соответствующий блок данных из области 0x0200 применился к исполнению немедленно, необходимо в командные регистры этих блоков записать код 0x55AA. В противном случае новые данные будут применены после выключения и последующего включения прибора. При изменении списков отображения следует неиспользуемую часть области соответствующего списка заполнять кодом 0x0000.

В приборе имеется второй способ записи данных с адреса 0x0100 по 0x010D без использования дополнительной команды. Для этого следует производить запись в адреса с 0x0150 по 0x015D (назначение регистров аналогично с областью 0x0100).

При этом данные будут не только записываться в энергонезависимую память, но применяться к использованию сразу, по поступлению команды. Для правильной настройки прибора следует учесть, что регистры «Номинал Ux», «Номинал Ix», «Положение запятой Ux, масштаб Ux, положение запятой Ix, масштаб Ix» связаны между собой. Символ «x» обозначает соответствующую фазу А, В или С.

Имеется еще один способ задания номинальных значений первичных цепей тока и напряжения. Для этого следует записывать в прибор значение в формате float по смежным адресам 0x015F:0x0160 для номинального значения линейного напряжения, и по адресам 0x0161:0x0162 для номинального значения тока.

Возможные значения для данных параметров находятся в диапазоне от 0.001 до 9999000.0, при этом для чисел больше 0.999 применяются только первые 4 значащих цифры. Обязательным условием записи этих параметров является последовательность: младший адрес, старший адрес. Проверка на корректность значений происходит после получения второго слова. При неправильном порядке данных или не корректном их значении выдается соответствующее исключение.

									Лист
5	зам	УИМЯ.006-2020		12.02.2020				УИМЯ.411600.042 РЭ	26
Изм	Лист	№ докум.	Подп.	Дата					
Инв № подл			Подп. и дата		Взам. инв №		Инв. № подл		Подп. и дата

Функция 20 (0x14).Формат запроса для **функции 20**:

SLAVE	20	06	FILE	START	LENGTH	CRC
-------	----	----	------	-------	--------	-----

где SLAVE - сетевой адрес запрашиваемого порта прибора (1 байт);
 20 - код функции (1 байт);
 06 - указание на область памяти 6х (1 байт);
 FILE - номер файла в расширенной памяти (1 слово);
 START - смещение от начала файла (1 слово);
 LENGTH - количество запрашиваемых данных (1 слово);
 CRC - контрольный циклический код (1 слово).

Прибор ответит только в том случае, если поле FILE принимает значение равное 0x0001, START находится в диапазоне от 0x0000 до 0x0004, поле LENGTH>0 и (START+LENGTH)<0x0006. При не выполнении этих условий прибор выдает **исключение**.

Формат ответа для **функции 20**:

SLAVE	20	BYTES A	BYTES	06	DATA...	CRC
-------	----	---------	-------	----	---------	-----

где SLAVE - сетевой адрес ответившего порта прибора (1 байт);
 20 - код функции (1 байт);
 BYTES A - всего количество байт к обмену (1 байт);
 BYTES - количество байт к обмену для запрошенного файла (1 байт);
 06 - указание на область памяти 6х (1 байт);
 DATA... - собственно данные, предназначенные к обмену;
 CRC - контрольный циклический код (1 слово).

Данная команда предназначена для получения времени отсчитываемого часами реального времени установленными в прибор. Формат представляемых данных следующий:

Адрес для обращения	Назначение регистра, его формат	Диапазон значений
0x0000	Миллисекунды, целое беззнаковое	0...999
0x0001	Старший байт – секунды, байт	0...59
	Младший байт – минуты, байт	0...59
0x0002	Старший байт – часы, байт	0...23
	Младший байт – день месяца, байт	1...31
0x0003	Старший байт – месяц, байт	1...12
	Младший байт – год, байт	0...99
0x0004	Старший байт – летнее/зимнее, байт	0...1
	Младший байт – часовой пояс, байт	-12...+12

Время, отдаваемое по этой команде, соответствует моменту начала стартового бита первого байта ответа.

					УИМЯ.411600.042 РЭ		Лист
5	зам	УИМЯ.006-2020		12.02.2020			27
Изм	Лист	№ докум.	Подп.	Дата			
Инв № подл		Подп. и дата		Взам. инв №	Инв. № подл	Подп. и дата	

Функция 21 (0x15).Формат запроса для **функции 21:**

SLAVE	21	BYTE	06	FILE	START	LENGTH	DATA...	CRC
-------	----	------	----	------	-------	--------	---------	-----

где SLAVE - сетевой адрес запрашиваемого порта прибора (1 байт);
 21 - код функции (1 байт);
 BYTE - количество байт к обмену (1 байт);
 06 - указание на область памяти 6х (1 байт);
 FILE - номер файла в расширенной памяти (1 слово);
 START - смещение от начала файла (1 слово);
 LENGTH - количество запрашиваемых данных (1 слово);
 DATA... - данные предназначенные к обмену;
 CRC - контрольный циклический код (1 слово).

Прибор ответит только в том случае, если поле FILE=0x0001, поле START=0x0000, поле LENGTH=0x0005. При не выполнении этих условий прибор выдает **исключение**.

Здесь введены такие ограничения потому, данная команда предназначена для задания времени отсчитываемого часами реального времени установленными в прибор. Формат представляемых данных следующий:

Адрес для обращения	Назначение регистра, его формат	Диапазон значений
0x0000	Миллисекунды, целое беззнаковое	0...999
0x0001	Старший байт – секунды, байт	0...59
	Младший байт – минуты, байт	0...59
0x0002	Старший байт – часы, байт	0...23
	Младший байт – день месяца, байт	1...31
0x0003	Старший байт – месяц, байт	1...12
	Младший байт – год, байт	0...99
0x0004	Старший байт – летнее/зимнее, байт	0...1
	Младший байт – часовой пояс, байт	-12...+12

Время, задаваемое этой командой, должно соответствовать моменту начала стартового бита первого байта команды.

Формат ответа для **функции 21:**

Ответ представляет собой копию запроса.

SLAVE	21	BYTE	06	FILE	START	LENGTH	DATA...	CRC
-------	----	------	----	------	-------	--------	---------	-----

где SLAVE - сетевой адрес запрашиваемого порта прибора (1 байт);
 21 - код функции (1 байт);
 BYTE - количество байт к обмену (1 байт);
 06 - указание на область памяти 6х (1 байт);
 FILE - номер файла в расширенной памяти (1 слово);
 START - смещение от начала файла (1 слово);
 LENGTH - количество запрашиваемых данных (1 слово);
 DATA... - данные предназначенные к обмену;
 CRC - контрольный циклический код (1 слово).

					УИМЯ.411600.042 РЭ			Лист
5	зам	УИМЯ.006-2020		12.02.2020				28
Изм	Лист	№ докум.	Подп.	Дата				
Инв № подл		Подп. и дата		Взам. инв №	Инв. № подл	Подп. и дата		

Исключение.

Формат ответа исключения:

SLAVE	0x80 CMD	CODE	CRC
-------	----------	------	-----

- где SLAVE - сетевой адрес запрашиваемого порта ИП (1 байт);
 0x80|CMD - код функции, которая обнаружила ошибку с установленным старшим битом (1 байт);
 CODE - код ошибки (1 байт):
 01 - «Не поддерживаемая функция»;
 02 - «Неправильный адрес данных»;
 03 - «Неверные данные»;
 04 - «Ошибка прибора»;
 CRC - контрольный циклический код (1 слово).

					УИМЯ.411600.042 РЭ			Лист
5	зам	УИМЯ.006-2020		12.02.2020				
Изм	Лист	№ докум.	Подп.	Дата				
Инв № подл		Подп. и дата		Взам. инв №	Инв. № подл	Подп. и дата		

Протокол обмена «Энерго-Союз»

Формат посылки – 8 бит, без контроля четности, 1 стоповый.

Скорость обмена – 9600 бод.

Порт RS-485 при работе с протоколом обмена «Энерго-Союз» используется для передачи данных пассивным устройствам (например: блоку показывающих устройств ЦП 9010ПУ, блоку аналоговых выходов ЦП 9010АВ).

Для включения протокола обмена «Энерго-Союз» на одном из портов RS-485 необходимо установить в состояние «1» бит 4 «Режим RS-485(x)» младшего байта первого слова регистра маски другого порта (смотреть протокол MODBUS режим RTU).

Длина посылки всегда 10 байт. Содержимое посылки зависит от номера параметра и кода функции.

Посылка от прибора побайтно для номеров параметра 1 – 34:

1	2	3	4	5	6	7	8	9	10
№	Функция	RezHi	RezLo	NomHi	NomLo	Мерц, Зап, Ярк.	Формат Int/ Uint	CRC hi	CRC lo

1 – № - номер измеренного параметра (от 1 до 34) в соответствии с таблицей А.1 в зависимости от типа включения.

2 – Код функции: 0хCD (данные)

3-4 – Измеренное значение параметра (формат в соответствии с примечанием к таблице А.1).

RezHi – старший байт, RezLo – младший байт

5-6 – Номинальное значение первичных цепей, формат целое беззнаковое число.

NomHi – старший байт, NomLo – младший байт

7 – Биты 0-4: Яркость от 0 до 31;

Биты 5-6: Положение запятой (от 0 до 3, формат целое беззнаковое число)

Бит 7: 1 – мигание, 0 – без мигания;

8 – Бит 0: Формат параметра 0 – int, 1 – uint;

Биты 1-7: Резерв;

9 – Контрольная сумма CRC16 (старший байт);

10 – Контрольная сумма CRC16 (младший байт)

Скорость обмена данными 9600 бод.

Пауза между посылками (между окончанием передачи и началом следующего параметра) 3.5 байта.

Передаются последовательно **все** параметры, в соответствии с таблицей А.1 (независимо от регистра маски), в зависимости от схемы включения. Количество передаваемых данных. После передачи данных, соответствующих наибольшему номеру в таблице, передача продолжается с номера 1 и далее по кольцу.

Расчет CRC аналогично с расчетом контрольной суммы протокола MODBUS.

					УИМЯ.411600.042 РЭ				Лист
5	зам	УИМЯ.006-2020		12.02.2020					30
Изм	Лист	№ докум.	Подп.	Дата					
Инв № подл		Подп. и дата		Взам. инв №	Инв. № подл		Подп. и дата		

Протокол МЭК 60870-5-101

Формат посылки – 8 бит, контроль четности, 1 стоповый.

Скорость обмена – 115200 бод, 57600 бод, 38400 бод, 28800 бод, 19200 бод, **9600 бод (по умолчанию)**, 4800 бод, 2400 бод, 1200 бод.

Особенности реализации протокола МЭК 60870-5-101.

Версия протокола, реализованная в приборе, базируется на следующих стандартах и рекомендациях:

ГОСТ Р МЭК 60870-5-101- 2006;

«Методические рекомендации по реализации информационного обмена энергообъектов с корпоративной информационной системой ОАО «Системный оператор единой энергетической системы» по протоколу ГОСТ Р МЭК 60870-5-101», 2008 г.

Протокол поддерживает небалансную передачу между пунктами управления (далее ПУ) и контролируруемыми пунктами (далее КП) в локальной сети автоматизированной системы диспетчерского контроля, имеющей структуру «точка-точка» или «многоточечная магистраль». Прибор выступает в роли КП со своим уникальным сетевым адресом и локальными информационными объектами.

При передаче данных используется формат кадра FT1.2, определенный в ГОСТ Р МЭК 870-5-2. Допускается формат как с фиксированной, так и с переменной длиной блока. Если передаются блоки данных прикладного уровня (ASDU), то должен использоваться формат кадра с переменной длиной блока.

Преобразователь поддерживает только небалансную передачу по каналу.

Адресное поле канального уровня размером один или два байта (по умолчанию один байт).

Для передачи прикладных данных используется только режим «1» (младший байт передается первым).

Общий адрес ASDU может состоять из одного или двух байт (должен соответствовать адресному полю канального уровня).

Размер адреса объекта информации выбирается из вариантов: 2 или 3 байта (по умолчанию 2 байта).

Поле причина передачи состоит из одного байта.

Длина кадра переменной длины не должна превышать 255 байт.

Кадр фиксированной длины 5 или 6 байт, в зависимости от размера общего адреса ASDU.

Доступные для считывания значения ТИ (до 31-х однотипных значения) представляются в виде 4-х групп параметров (объектов информации):

Группа 0 – полные (общие) данные. Количество параметров в группе 31;

Группа 1 – набор параметров, выбираемых из полных данных (Группы-0) при конфигурировании прибора. Количество параметров в группе до 32;

Группа 2 – параметры, выбираемые из полных данных (Группы-0) при конфигурировании прибора. Количество параметров в группе 32;

Группа 3 – группа предназначена для спорадического опроса прибора.

Преобразователь поддерживает следующие ASDU:

- <9> Значение измеряемой величины с описателем качества, нормализованное значение;
- <10> Значение измеряемой величины с описателем качества, нормализованное значение с меткой времени CP24Время2а;
- <11> измеряемой величины с описателем качества, масштабированное значение;
- <12> Значение измеряемой величины с описателем качества, масштабированное значение с меткой времени CP24Время2а;
- <13> измеряемой величины с описателем качества, короткий формат с плавающей запятой;
- <14> Значение измеряемой величины с описателем качества, короткий формат с плавающей запятой с меткой времени CP24Время2а;
- <21> Значение измеряемой величины, нормализованное значение без описателя качества;
- <34> Значение измеряемой величины с описателем качества, нормализованное значение с меткой времени CP56Время2а;
- <35> Значение измеряемой величины с описателем качества, масштабированное значение с меткой времени CP56Время2а;

					УИМЯ.411600.042 РЭ	Лист
5	зам	УИМЯ.006-2020	12.02.2020			31
Изм	Лист	№ докум.	Подп.	Дата		
Инв № подл	Подп. и дата		Взам. инв №	Инв. № подл	Подп. и дата	

- <36> Значение измеряемой величины с описателем качества, короткий формат с плавающей запятой с меткой времени CP56Время2а;
- <100> Команда опроса группы;
- <102> Команда чтения;
- <103> Команда синхронизации времени;
- <143> Значение измеряемой величины, нормализованное значение с меткой времени CP56Время2а;
- <144> Значение измеряемой величины, масштабированное значение с меткой времени CP56Время2а;
- <145> Значение измеряемой величины, короткий формат с плавающей запятой с меткой времени CP56Время2а.

Устройство позволяет определить 6 типов ASDU для различных способов получения измеренных данных: чтения на канальном уровне, общий опрос, опрос групп 1...3, процедуры чтения.

Для опроса групп 1...3 возможно выбрать ASDU которые имеют классификатор переменной структуры с SQ=0.

Данные отдаваемые прибором (список объектов информации) в режиме работы с протоколом МЭК 60870-5-101 следующие:

Таблица А.4.

Имя регистра	Адрес
Действующее значение напряжения фазы А (Ua)	0x0000
Действующее значение напряжения фазы В (Ub)	0x0001
Действующее значение напряжения фазы С (Uc)	0x0002
Действующее значение напряжения нулевой последовательности (Uo)	0x0003
Действующее значение силы тока фазы А (Ia)	0x0004
Действующее значение силы тока фазы В (Ib)	0x0005
Действующее значение силы тока фазы С (Ic)	0x0006
Действующее значение силы тока нулевой последовательности (Io)	0x0007
Действующее значение междуфазного напряжения (Uab)	0x0008
Действующее значение междуфазного напряжения (Ubc)	0x0009
Действующее значение междуфазного напряжения (Uca)	0x000A
Активная мощность фазы А (Pa)	0x000B
Активная мощность фазы В (Pb)	0x000C
Активная мощность фазы С (Pc)	0x000D
Активная мощность трехфазной системы (P)	0x000E
Реактивная мощность фазы А (Qa)	0x000F
Реактивная мощность фазы В (Qb)	0x0010
Реактивная мощность фазы С (Qc)	0x0011
Реактивная мощность трехфазной системы (Q)	0x0012
Полная мощность фазы А (Sa)	0x0013
Полная мощность фазы В (Sb)	0x0014
Полная мощность фазы С (Sc)	0x0015
Полная мощность трехфазной системы (S)	0x0016
Коэффициент мощности фазы А (cos A)	0x0017
Коэффициент мощности фазы В (cos B)	0x0018
Коэффициент мощности фазы С (cos C)	0x0019
Коэффициент мощности фазы трехфазной системы (cos)	0x001A
Частота (f)	0x001B
Среднее значение фазных напряжений (Uф.ср)	0x001C

Продолжение таблицы А.4.

Среднее значение силы фазных токов (Iср)	0x001D
Среднее значение междуфазных напряжений (Uср)	0x001E

					УИМЯ.411600.042 РЭ		Лист
5	зам	УИМЯ.006-2020		12.02.2020			32
Изм	Лист	№ докум.	Подп.	Дата			
Инв № подл		Подп. и дата		Взам. инв №	Инв. № подл	Подп. и дата	

Измеренные параметры, представляемые как «нормализованное значение» имеют номинальное значение 5000 единиц кроме частоты, для которой номинальное значение равно 50000 единиц, что соответствует 50.0 Гц и параметров cos для которых номинальное значение равно 1000. Параметры могут изменяться в диапазоне 0-8000 единиц для однополярных параметров, ± 8000 единиц для параметров имеющих знак (кроме cos), для частоты от 44800 до 65200 единиц, для параметров cos диапазон возможных значений ± 1000 , что соответствует значению $\cos \pm 1$.

При распределении по группам 1 и 2 номера параметров определяются как адреса из таблицы А.3. Чтобы сообщить прибору об окончании списка параметров для групп 1 и (или) 2, следует в конце списка записать код 0x00FF. Апертуры и чувствительность представляют собой целое беззнаковое число выражающее проценты от номинального значения умноженный на 100. Например: если необходимо задать значение 1.07% в прибор следует записать 107. По умолчанию апертуры и чувствительность по всем параметрам равны 0. Параметр - «Чувствительность частоты» не применяется.

Измеренные параметры, представляемые как «короткий формат с плавающей запятой» имеют значения соответствующие входным физическим величинам с учетом коэффициентов трансформации первичных измерительных цепей.

					УИМЯ.411600.042 РЭ			Лист
5	зам	УИМЯ.006-2020		12.02.2020				
Изм	Лист	№ докум.	Подп.	Дата				
Инв № подл		Подп. и дата		Взам. инв №	Инв. № подл	Подп. и дата		

ПРИЛОЖЕНИЕ Б
(рекомендуемое)
Управление показывающим устройством (ПУ)

На лицевой панели ЦП 9010У имеется три кнопки: «В», «Стрелка влево» (←), «Стрелка вправо» (→).

При включении прибора проходит тест ПУ, пробегание символа «8.» справа налево одновременно в трех отсчетных устройствах (ОУ), после чего на трех ОУ отображаются значения запрашиваемых потребителем параметров (режим «начальный экран»).

В режиме «начальный экран» при последовательном нажатии на кнопку «В» происходит циклический перебор отображаемых параметров в следующем порядке (если иное не указано при заказе): для четырехпроводной схемы подключения:

IA, IB, IC;
UAB, UBC, UCA;
UA, UB, UC;
P, Q, S;
Твн., Cos φ, f;
PA, PB, PC;
QA, QB, QC;
SA, SB, SC;
cos φA, cos φB, cos φC;
Время по встроенным часам (при их наличии)
Дискретные входы и реле (при их наличии)
Начальный экран и далее по кольцу.

для трехпроводной схемы подключения:

IA, пусто, IC;
UAB, UBC, UCA;
P, Q, S;
Твн., Cos φ, f;
Время по встроенным часам (при их наличии)
Дискретные входы и реле (при их наличии)
Начальный экран и далее по кольцу.

Твн. – показания встроенного измерителя температуры.

По умолчанию – начальный экран это первая строка соответствующего списка отображения.

Данные последовательности отображения можно изменить по требованию заказчика.

Если в течение 4 – 5 с не нажимать на кнопку «В», происходит переключение ПУ в режим «начальный экран».

Если ПУ, при отображении измеренных параметров, не находится в режиме «начальный экран», нажатие на кнопки со стрелками производит фиксирование текущих параметров отображения на ОУ до последующего нажатия на кнопку «В». Если при этом нажать кнопку «В» и удерживать более 2 секунд, то прибор запомнит текущий экран как начальный. Это действие будет сопровождаться подмигиванием всех индикаторов.

Если ПУ находится в режиме «начальный экран», нажатие на кнопки со стрелками приводит к следующим результатам:

Короткое нажатие (до 2 с) на кнопку «←» переводит прибор в режим отображения параметров портов RS-485;

Короткое нажатие на кнопку «→» переводит прибор в режим отображения параметров первичных измерительных цепей;

Длинное нажатие (более 2 с) на кнопку «←» переводит прибор в режим отображения параметров индикации.

В режиме отображения параметров порта при нажатии кнопки «←» циклический порядок параметров следующий:

					УИМЯ.411600.042 РЭ	Лист
5	зам	УИМЯ.006-2020		12.02.2020		34
Изм	Лист	№ докум.	Подп.	Дата		
Инв № подл		Подп. и дата	Взам. инв №	Инв. № подл		Подп. и дата

скорость обмена для первого порта (1.2, 2.4, 4.8, 9.6, 19.2, 28.8, 38.4, 57.6, 115.2 кБод);
 код контроля четности (0 – без контроля четности, 1 – контроль нечетности, 2 – контроль четности);
 сетевой номер для первого порта (1...255);
 код протокола обмена для первого порта (0 – MODBUS, 1 – «Энерго-Союз», 2 – резерв, 3 – резерв, 4 - МЭК 60870-5-101);

скорость обмена для второго порта (как для первого порта);
 контроль четности (как для первого порта);
 сетевой номер для второго порта (как для первого порта);
 код протокола обмена для второго порта (как для первого порта).

Для выхода из этого режима следует нажать кнопку «В» или не трогать прибор в течение 4 – 5 с.

В режиме отображения параметров первичных измерительных цепей при нажатии кнопки «→» циклический порядок параметров следующий:

номинальный ток в первичной цепи;
 номинальное напряжение в первичной цепи;
 номинальная мощность в первичной цепи (рассчитанное значение);
 схема подключения (трехпроводная или четырехпроводная).

В режиме отображения параметров индикации циклический порядок параметров следующий:
 время измерения (1, 2, 3, 4) с;
 код яркости (0 – минимальная, 3 – максимальная).

При необходимости изменить какой-либо из перечисленных параметров необходимо во время его отображения осуществить длинное нажатие на кнопку «В». Устройство перейдет в режим редактирования текущего параметра. При этом на ОУ будет мигать элемент индикации, в который вносится изменение. Это может быть цифра, позиция десятичной точки или масштабный коэффициент, в зависимости от выбранного параметра или позиции редактирования.

Общим для режима редактирования является следующее: изменение значения в позиции редактирования производится кнопками со стрелками, изменение позиции редактирования происходит при коротком нажатии на кнопку «В», сохранение изменений осуществляется длинным нажатием на кнопку «В». Если необходимо отказаться от внесенных изменений, следует прекратить нажимать на какие-либо кнопки в течение 4-5 секунд. Устройство вернется в режим просмотра, при этом внесенные изменения будут утеряны.

Для параметров «номинальный ток» и «номинальное напряжение» имеется возможность изменить не только численное значение, но и масштабный коэффициент (V или kV, A или kA), а также положение десятичной точки. В режиме редактирования соответствующего параметра следует несколько раз коротко нажимать на кнопку «В» пока не начнет мигать знак «-», затем кнопками со стрелками включить или отключить масштаб (индикатор «k» светится или нет, соответственно).

Если параметр не предполагает поразрядного изменения (скорость обмена, яркость индикатора, время измерения, код протокола обмена, схема подключения), то короткое нажатие на кнопку «В» для таких параметров не приведет ни к каким действиям.

Параметр «номинальная мощность» не редактируется, так как он вычисляется исходя из текущих значений тока и напряжения.

При отображении на индикаторе времени имеется возможность контролировать активность по последовательным портам RS-485. На нижнем знаковинтезирующем индикаторе имеются 4 сегмента отвечающие за отображение активности по портам:

○ ○ ○ ○ ●	Ответ по порту 1
○ ○ ○ ● ○	Запрос по порту 1
○ ○ ○ ○ ○	
○ ○ ○ ○ ○	
○ ○ ○ ○ ○	
○ ○ ○ ○ ●	Ответ по порту 2
○ ○ ○ ● ○	Запрос по порту 2

Вспыхивание того или иного индикатора говорит о факте соответствующего события, а не его моменте.

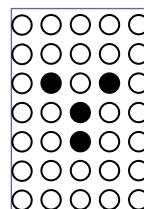
					УИМЯ.411600.042 РЭ	Лист
5	зам	УИМЯ.006-2020		12.02.2020		35
Изм	Лист	№ докум.	Подп.	Дата		
Инв № подл		Подп. и дата	Взам. инв №	Инв. № подл		Подп. и дата

Виды индикатора в зависимости от режима отображения параметров.

Режим «Начальный экран» и просмотр списка отображения:

	Знак и обозначение фазы	Значение выбранного параметра	Код отображаемого параметра	Масштабный коэффициент
Первая строка	«А», «В», «С» «--»	От 0.000 до 9999. В зависимости от номинального значения	I, U, P, Q, S, F, T, D, cos	«к», «М»
Вторая строка	«А», «В», «С» «--»	От 0.000 до 9999. В зависимости от номинального значения	I, U, P, Q, S, F, T, D, cos	«к», «М»
Третья строка	«А», «В», «С» «--»	От 0.000 до 9999. В зависимости от номинального значения	I, U, P, Q, S, F, T, D, cos	«к», «М»

Параметр cos сопровождается символом:



I измеренный ток, фаза отмечена соответствующим индикатором, для среднего тока все индикаторы фазы не светятся, для I_0 – все индикаторы фазы не светятся и отображается символ «I₀»;

U измеренное напряжение, фаза отмечена соответствующим индикатором, для среднего линейного напряжения отображаются сразу все индикаторы фазы, для среднего фазного напряжения все индикаторы фазы не светятся, для U_0 – все индикаторы фазы не светятся и отображается символ «U₀»;

P измеренная активная мощность, при отображении фазных мощностей светится соответствующий индикатор, при отображении активной мощности трехфазной системы все индикаторы фазы не светятся;

Q измеренная реактивная мощность, индикаторы фазы работают аналогично с активной мощностью;

S измеренная полная мощность, индикаторы фазы работают аналогично с активной мощностью;

F измеренная частота;

T измеренная температура внутри устройства, отображается в °C;

D отображение состояния дискретных входов и реле. При отображении состояния реле в первой позиции «значения отображаемого параметра» светится символ «O» (Output – выход), при отображении состояния дискретных входов – символ «I» (Input – вход).

При отображении времени «код отображаемого параметра» отсутствует. На верхнем ОУ отображается, поочередно, число месяца и номер месяца, или год. На среднем ОУ – часы и минуты, на нижнем – секунды.

Масштабный коэффициент отображается в виде светящихся символов «к» или «М», что обозначает приставку «кило» или «Мега» соответственно, если масштабный коэффициент не требуется, то ни один из символов не светится.

В случае если значение параметра превышает возможное отображаемое значение (число больше четырех девяток, без учета положения запятой) на соответствующем индикаторе отображается знак числа и символ «П», что обозначает «перегрузка».

Режим отображения параметров портов RS-485:

На верхнем ОУ символ «П» и номер порта;

На среднем ОУ поочередно: скорость обмена, код контроля четности, начинающийся с символов «PAg», сетевой номер, начинающийся с символа «H», код протокола, начинающийся с символа «P»;

Нижний ОУ не светится.

Режим отображения параметров первичных измерительных цепей:

На верхнем ОУ символ «H»;

На среднем ОУ поочередно:

					УИМЯ.411600.042 РЭ	Лист
5	зам	УИМЯ.006-2020		12.02.2020		36
Изм	Лист	№ докум.	Подп.	Дата		
Инв № подл		Подп. и дата	Взам. инв №	Инв. № подл		Подп. и дата

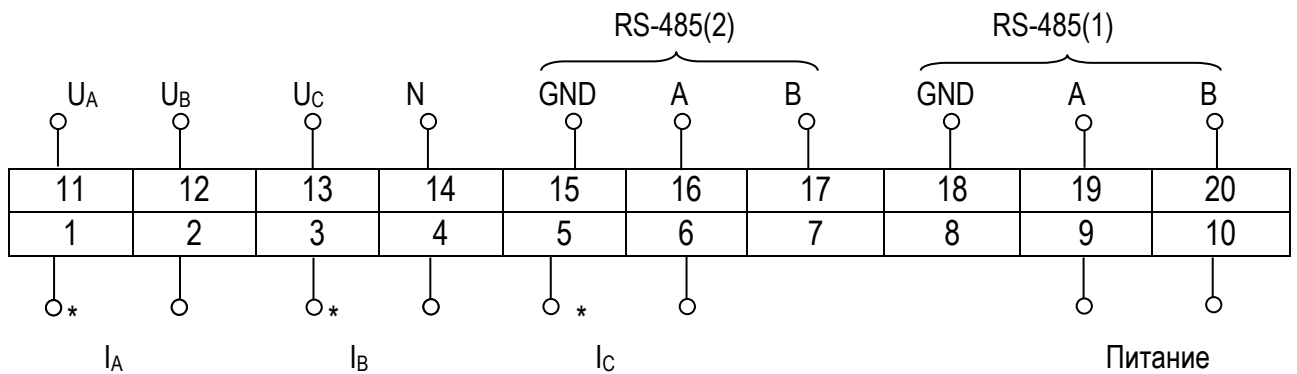
номинальный ток первичной цепи с кодом отображаемого параметра «I» и выбранным масштабным коэффициентом,
 номинальное линейное напряжение первичной цепи с кодом отображаемого параметра «U» и выбранным масштабным коэффициентом,
 рассчитанное номинальное значение мощности с кодом отображаемого параметра «P» и полученным масштабным коэффициентом,
 схема подключения с кодом отображаемого параметра «П»;
 Нижний ОУ не светится.
 Режим отображения параметров индикации:
 На верхнем ОУ символы «Ind»;
 На среднем ОУ поочередно, время измерения начинающееся с символа «b», код яркости начинающийся с символов «ooo», код отображаемого параметра для обоих случаев – символ «?»;
 Нижний ОУ не светится.

					УИМЯ.411600.042 РЭ			Лист
5	зам	УИМЯ.006-2020		12.02.2020				37
Изм	Лист	№ докум.	Подп.	Дата				
Инв № подл		Подп. и дата		Взам. инв №	Инв. № подл	Подп. и дата		

ПРИЛОЖЕНИЕ В

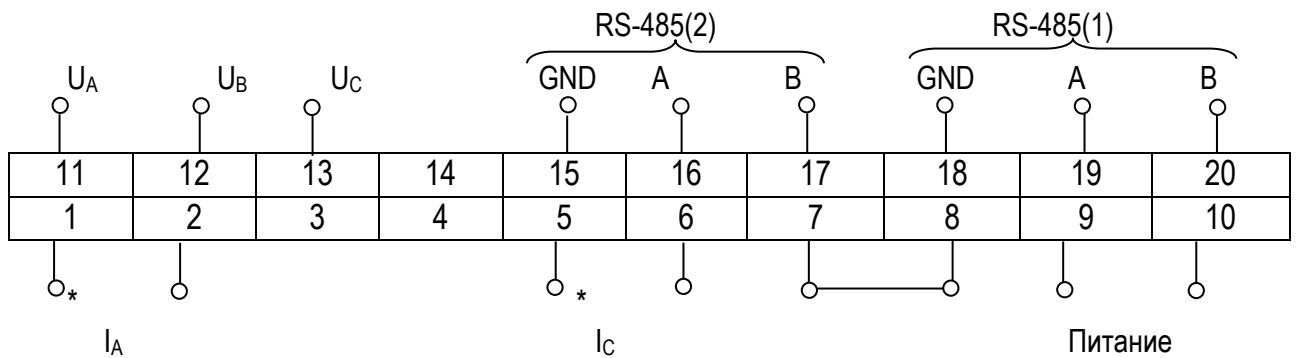
(обязательное)

Схемы электрические подключений



Примечание – При работе ЦП 9010 в однофазном режиме используются ток и напряжение фазы А (контакты 1, 2, 11, 14)

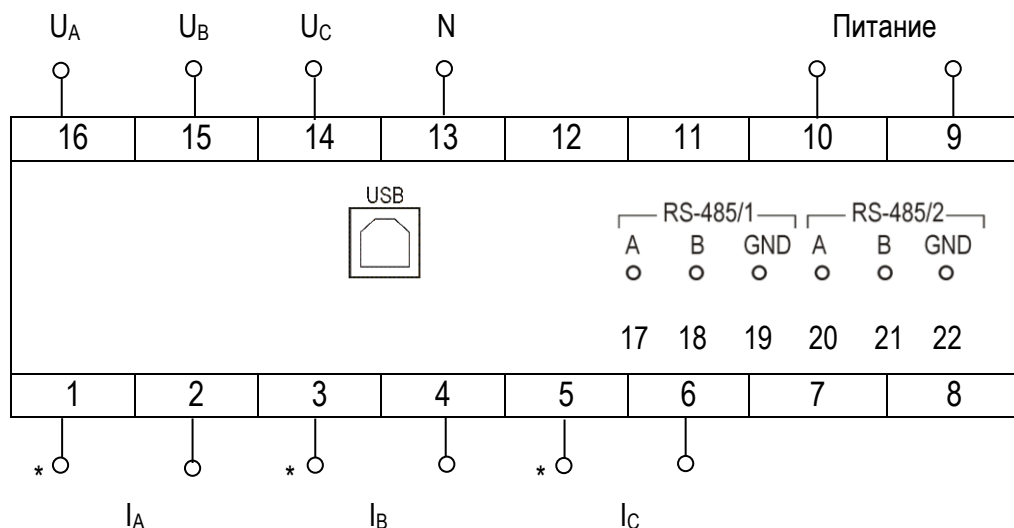
Рисунок В.1 – Трехэлементная четырехпроводная схема подключения ЦП 9010



Примечание – Контакты 7,8 гальванически связаны с контактами 11 – 14.

Рисунок В.2 – Двухэлементная трехпроводная схема подключения ЦП 9010

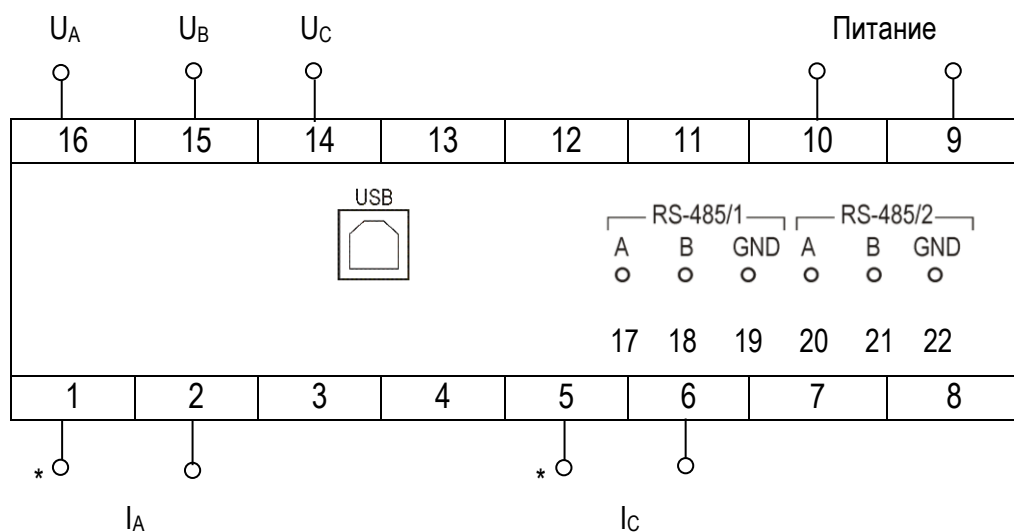
					УИМЯ.411600.042 РЭ				Лист
5	зам	УИМЯ.006-2020		12.02.2020					38
Изм	Лист	№ докум.	Подп.	Дата					
Инв № подл		Подп. и дата		Взам. инв №	Инв. № подл		Подп. и дата		



Примечание

К контактам 1-16 подключаться медными проводами сечением от 0,5 до 2,5 мм².
 К контактам 17-22 подключаться медными проводами сечением от 0,5 до 1,5 мм².
 Для переключения между трехпроводной и четырехпроводной схемами подключения используется порт RS-485.

Рисунок В.3 – Трехэлементная четырехпроводная схема подключения ЦП 9010М

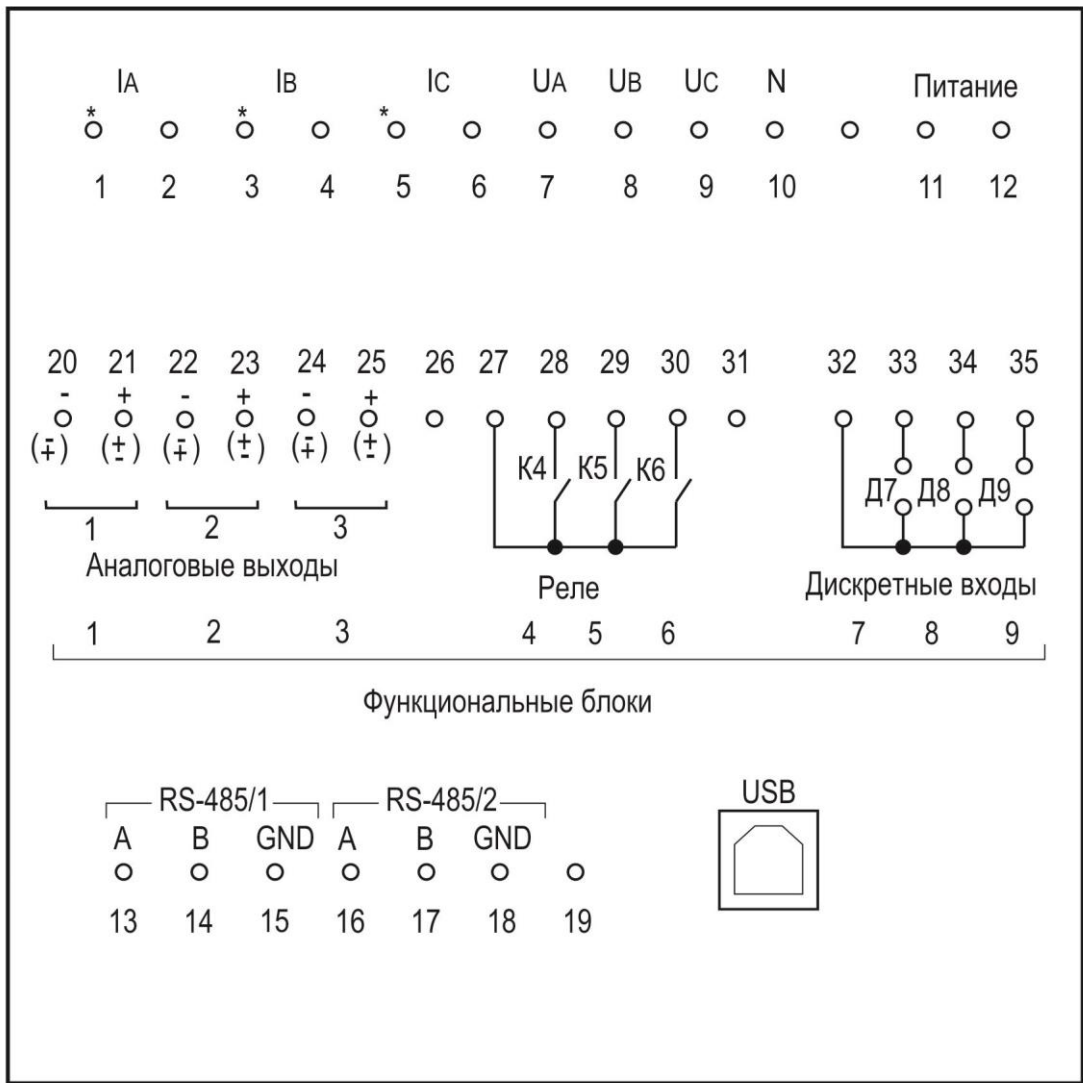


Примечание

К контактам 1-16 подключаться медными проводами сечением от 0,5 до 2,5 мм².
 К контактам 17-22 подключаться медными проводами сечением от 0,5 до 1,5 мм².
 Для переключения между трехпроводной и четырехпроводной схемами подключения используется порт RS-485 или порт USB.

Рисунок В.4 – Двухэлементная трехпроводная схема подключения ЦП 9010М

					УИМЯ.411600.042 РЭ			Лист
5	зам	УИМЯ.006-2020		12.02.2020				39
Изм	Лист	№ докум.	Подп.	Дата				
Инв № подл		Подп. и дата		Взам. инв №	Инв. № подл	Подп. и дата		



Примечания

- 1 В скобках указана полярность подключения при измерении мощности;
- 2 Наличие аналоговых выходов и их количество определяется потребителем;
- 3 Аналоговые выходы 4 - 6 подключаются к контактам 26-31 аналогично тому; как аналоговые выходы 1 - 3 подключаются к контактам 20 - 25;
- 4 На свободные от аналоговых выходов контакты подключаются (при заказе потребителем) 3, 6 или 9 реле (K1-K3 к контактам 21-24, K4-K6 к контактам 27-30, K7-K9 к контактам 32-35);
- 5 На свободные от аналоговых выходов и от реле контакты подключаются (при заказе потребителем) 3, 6 или 9 дискретных входов (Д1-Д3 к контактам 21-24, Д4-Д6 к контактам 27-30, Д7-Д9 к контактам 32-35);
- 6 К контактам 1-12 подключаться медными проводами сечением от 0,5 до 2,5 мм². (необходимо использовать обжимную гильзу длиной 12 мм);
- 7 К контактам 13-35 подключаться медными проводами сечением от 0,5 до 1,5 мм²;
- 8 При работе ЦП 9010У в однофазном режиме используются ток и паразитное напряжение фазы А (контакты 1, 2, 7, 10);
- 9 Для переключения между трехпроводной и четырехпроводной схемами подключения используется порт RS-485 или порт USB.

Рисунок В.5 –Схема подключения ЦП 9010У

					УИМЯ.411600.042 РЭ		Лист
5	зам	УИМЯ.006-2020		12.02.2020			40
Изм	Лист	№ докум.	Подп.	Дата			
Инв № подл		Подп. и дата		Взам. инв №	Инв. № подл	Подп. и дата	

ПРИЛОЖЕНИЕ Г

(справочное)

Габаритные и установочные размеры

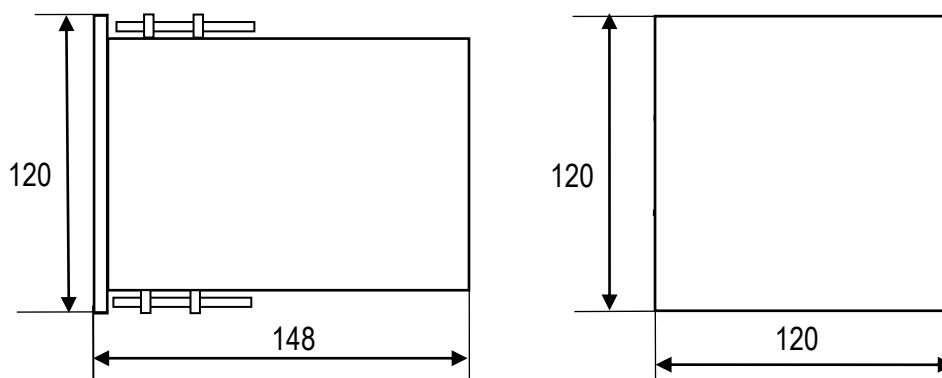


Рисунок Г.1 – Габаритные размеры ЦП 9010У

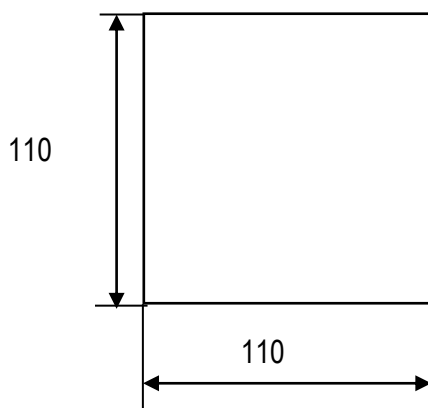


Рисунок Г.2 – Установочные размеры ЦП 9010У

					УИМЯ.411600.042 РЭ			Лист
5	зам	УИМЯ.006-2020		12.02.2020				41
Изм	Лист	№ докум.	Подп.	Дата				
Инв № подл		Подп. и дата		Взам. инв №	Инв. № подл	Подп. и дата		

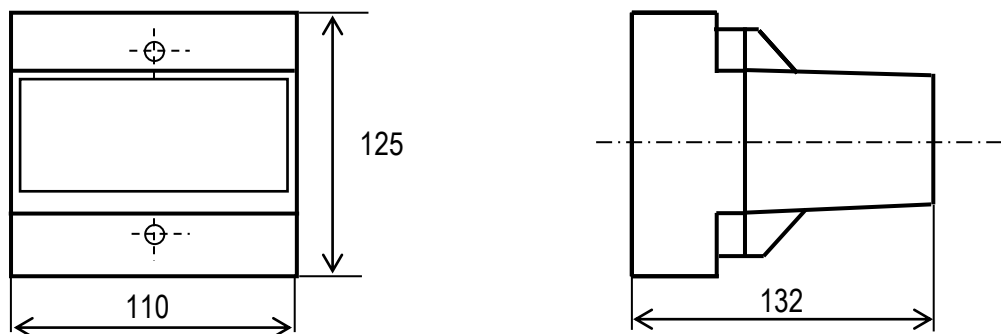


Рисунок Г.3 – Габаритные размеры ЦП 9010

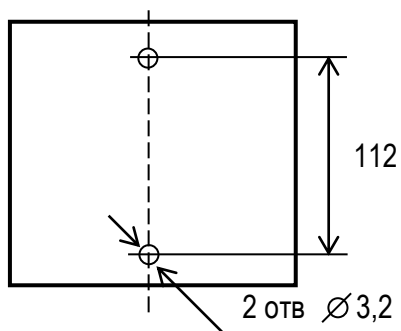


Рисунок Г.4 – Установочные размеры ЦП 9010

					УИМЯ.411600.042 РЭ			Лист
5	зам	УИМЯ.006-2020		12.02.2020				42
Изм	Лист	№ докум.	Подп.	Дата				
Инв № подл		Подп. и дата		Взам. инв №	Инв. № подл	Подп. и дата		

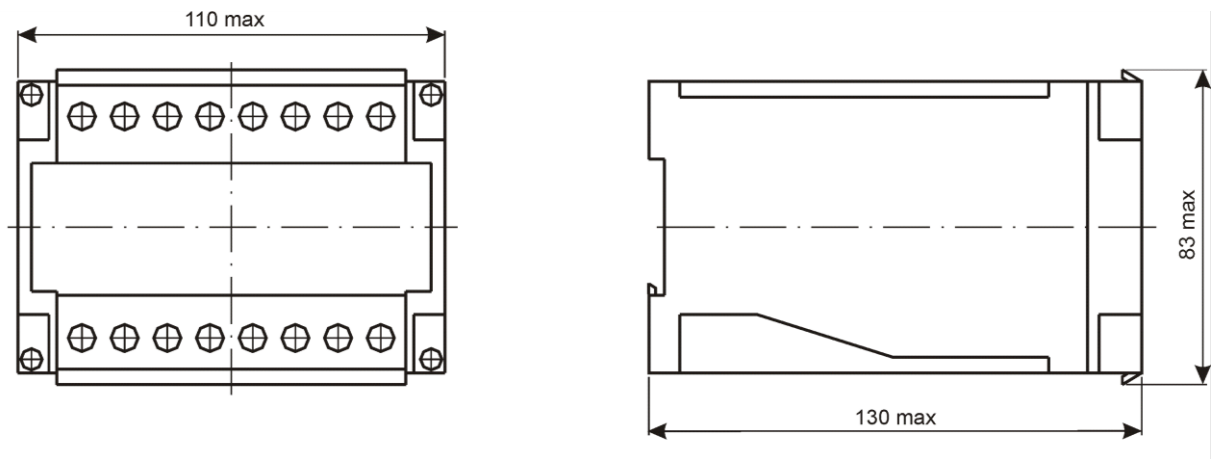


Рисунок Г.5 – Габаритные размеры ЦП 9010М

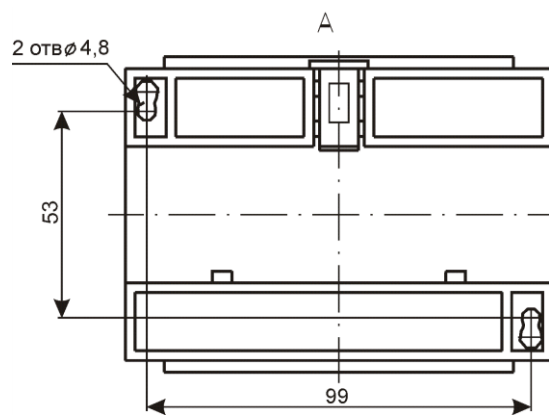
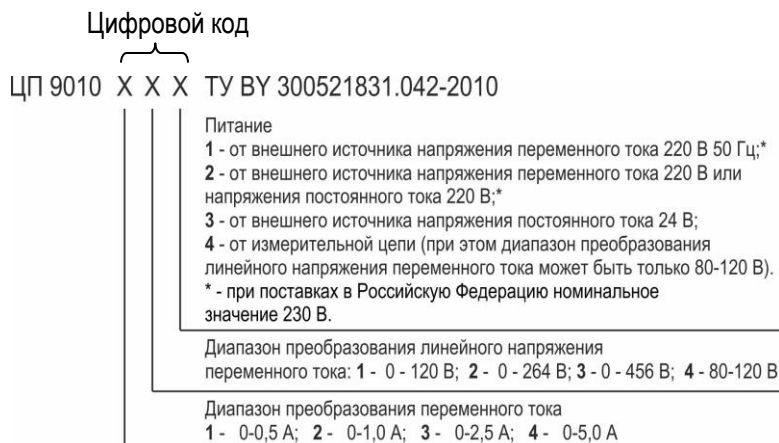


Рисунок Г.6 – Установочные размеры ЦП 9010М

					УИМЯ.411600.042 РЭ			Лист
5	зам	УИМЯ.006-2020		12.02.2020				43
Изм	Лист	№ докум.	Подп.	Дата				
Инв № подл		Подп. и дата		Взам. инв №	Инв. № подл	Подп. и дата		

ПРИЛОЖЕНИЕ Д
(рекомендуемое)
УСЛОВНОЕ ОБОЗНАЧЕНИЕ ПРИБОРА ПРИ ЗАКАЗЕ



Пример заказа ЦП 9010 с диапазоном преобразования переменного тока 0-5 А и напряжения 0-120 В, с питанием от внешнего источника напряжения переменного или постоянного тока 220 В:

ЦП 9010 412 ТУ ВУ 300521831.042-2010

При заказе ЦП 9010М кроме трехразрядного кода, аналогичного цифровому коду ЦП 9010, при необходимости указать наличие порта USB и (или) часов реального времени (RTC).

Пример заказа ЦП 9010М с диапазоном преобразования переменного тока 0-5 А и напряжения 0-120 В, с питанием от внешнего источника напряжения переменного или постоянного тока 220 В, содержащего порт USB и часов реального времени (RTC):

ЦП 9010М 412, USB, RTC ТУ ВУ 300521831.042-2010

При заказе ЦП 9010У кроме трехразрядного кода, аналогичного цифровому коду ЦП 9010, необходимо указать:

- отображаемые параметры из таблицы 1 для каждого отсчетного устройства (в дальнейшем ОУ), цвет свечения верхнего, среднего и нижнего ОУ;

- при наличии аналоговых выходов – обозначение параметра (таблица 1) и диапазон изменения выходного сигнала последовательно для каждого аналогового выхода;

- при наличии встроенных реле - их количество;

- при наличии дискретных входов - их количество;

- коэффициенты трансформации первичных цепей – при необходимости;

- наличие USB и (или) RTC – при необходимости.

Пример заказа ЦП 9010У:

- с диапазоном преобразования переменного тока 0-5 А и напряжения 0-120 В;

- с классом точности 0,5 при измерении действующих значений фазных токов и напряжений по выходу RS-485;

- с питанием от внешнего источника напряжения постоянного или переменного тока 220 В;

- с тремя ОУ, на которых должны отображаться следующие входные параметры:

на верхнем ОУ - ток фазы С (I_C), зеленый цвет свечения;

на среднем ОУ - напряжение фазы В (U_B), красный цвет свечения;

на нижнем ОУ - реактивная мощность (Q), желтый цвет свечения;

- с тремя аналоговыми выходами, соответствующими току фазы А (I_A) с диапазоном изменения выходного сигнала 0-5 мА, активной мощности (P) с диапазоном изменения выходного сигнала ±5 мА, частоте переменного тока (F) с диапазоном изменения выходного сигнала 0-5 мА;

- с тремя встроенными реле (ЗВР);

- с тремя дискретными входами (ЗДВ);

- с коэффициентами трансформации К_{тт} 600/5 и К_{тн} 10000/100;

- с часами реального времени и портом USB.

Примечание – для указания цвета свечения рекомендуются следующие сокращения: К – красный, З – зеленый, Ж – желтый.

ЦП 9010У 412 IU класс 0,5; I_C 3; U_B К; Q Ж; I_A 0-5 мА; P ± 5 мА; F 0-5 мА; ЗВР; ЗДВ; К_{тт} 600/5; К_{тн} 10000/100; USB; RTC ТУ ВУ 300521831.042-2010

					УИМЯ.411600.042 РЭ	Лист	
5	зам	УИМЯ.006-2020	12.02.2020				44
Изм	Лист	№ докум.	Подп.	Дата			
Инв № подл		Подп. и дата		Взам. инв №	Инв. № подл	Подп. и дата	

Лист регистрации изменений

№ изменения	Номера листов (страниц)				Всего листов (страниц) в докум.	№ документа	Входящий № сопроводительного документа и дата	Подпись	Дата
	измененных	замененных	новых	аннулированных					

					УИМЯ.411600.042 РЭ				Лист
5	зам	УИМЯ.006-2020		12.02.2020					45
Изм	Лист	№ докум.	Подп.	Дата					
Инв № подл		Подп. и дата		Взам. инв №	Инв. № подл		Подп. и дата		